



**Dossier técnico 2022**

Cortinas	Páginas
Empresa	p. 1 - 2
Veneciana de aluminio	p. 3
Veneciana de madera	p. 4
Tradicional Palillo	p. 5 - 6
Cortina Vertical	p. 7
Estor Enrollable	p. 8 - 11
Estor Enrollable Micro	p. 12
Cortina Dasilux	p. 13
Estor Plegable	p. 14 - 17
Panel Japonés	p. 18
Bambalina	p. 19
Sistema de Barras	p. 20 -26
Enrollable Exterior	p. 27 - 29
Veneciana 80 Exterior	p. 30 - 32



## **LA EMPRESA**

### **VEINTINCO AÑOS DE EXPERIENCIA**

En la fabricación de venecianas, estores enrollables y verticales para la protección del sol, nos avalan en calidad y eficacia para ofrecer a nuestros clientes una atención personal y directa.

Nuestro departamento comercial le asesora en su elección, toma las cotas necesarias para que el sistema de fabricación ajuste adecuadamente en los perfiles y tejidos, y nuestros propios instaladores acaban el producto a su gusto, montado en el lugar previsto.

## **PRODUCTOS**

LUXOL diseña, fabrica e instala sus productos con soluciones decorativas a medida, consiguiendo el máximo confort y la mejor protección solar.

La gama de productos es muy extensa, con diferentes soluciones para distintos espacios, dimensiones y múltiples estilos decorativos para el interior y exterior.

## **MATERIAS PRIMAS**

La experiencia y la investigación en los efectos de luz y calor sobre distintos tipos de tejidos, su capacidad de filtración, roturas, decoloración y resistencia al fuego, junto con nuestro equipos de diseño y fabricación, nos ha llevado a la elección de materias primas de alta calidad para la protección de cualquier espacio arquitectónico.

El resultado es un producto que permite controlar la entrada de luz, atenúa las variaciones térmicas ahorrando energía, permiten una buena ventilación y dan privacidad, además de decorar su ambiente.

## **ATENCIÓN AL CLIENTE**

Como en cualquier proyecto siempre pueden surgir variables, le ofrecemos nuestro departamento de Atención al Cliente que resolverá cualquier incidencia en el montaje o reparto de nuestros fabricados.

## **NUESTRO VALOR AÑADIDO AL PRODUCTO**

### **EL SERVICIO**

El equipo de profesionales de LUXOL, conocedores del producto y en continua formación, tiene una prioridad que es, la proximidad al cliente a través de la comunicación para conocer su necesidad de protección y de decoración del espacio. El equipo humano, según su preparación, está entregado profesionalmente a los diferentes departamentos que son nuestro valor de empresa.

### **DISEÑO Y ASESORAMIENTO**

Estudiamos el espacio para diseñar los materiales que mejor se adaptan al ambiente decorativo, sugerir el tejido más adecuado y aportar soluciones de montaje. Proyectamos la decoración para acotar los problemas del cliente y resolver su demanda.

### **FABRICACIÓN**

Nuestras amplias instalaciones, con la tecnología más avanzada para la fabricación de venecianas, estores enrollables y verticales entre otros y nuestra capacidad de almacenaje, nos permite ofrecer a nuestros clientes un servicio rápido y eficaz.

### **INSTALACIÓN Y MONTAJE**

Ofrecemos un servicio rápido y eficaz, porque trabajamos bajo proyecto, con nuestra propia flota de vehículos y con profesionales del montaje en plantilla de la empresa, preparados, formados y con tecnología adecuada a cualquier elemento constructivo.

## ENVÍOS Y EMBALAJES

El embalaje será gratuito en todas las expediciones, excepto en las que solicite embalaje especial, el cual se repercutirá en factura.

Todos los pedidos implican la aceptación, sin reservas, de las condiciones que se estipulan a continuación:

LUXOL no se hace responsable de los pedidos que no se cursen por escrito utilizando exactamente la denominación del producto y las referencias correspondientes a calidades y colores de nuestros muestrarios. LUXOL no se hace responsable de errores en los pedidos, en cuanto a producto, características, medidas y colores. Una vez cursado el pedido, se considera en firme, por tanto no se aceptarán anulaciones.

## RECEPCIÓN DE MERCANCÍA

Una vez recibida la mercancía, el destinatario debe de verificar el perfecto estado de la misma.

Cualquier reclamación respecto a la mercancía que no sea por causa del transporte deberá comunicarse a LUXOL en un plazo de 8 días.

Las reclamaciones por daño de las mercancías transportadas y por expediciones incompletas deberán hacerse a LUXOL en las 24 horas siguientes a la recepción de las mismas, salvo que el daño fuera evidente en el momento de la recepción de éstas, en cuyo caso la reclamación deberá hacerse en el momento de la recepción de las mercancías. Solicitamos hagan constar en el albarán del transportista su disconformidad. A partir de dicho plazo, LUXOL no admitirá ninguna reclamación imputable a la agencia de transporte.

## CONDICIONES DE PAGO

El pago se conformará según el tipo de obra. La metodología estándar será un pago del 30%-50% por adelantado y el restante deberá ser abonado el mismo día de la instalación tras firmar el documento de conformidad de instalación llevada a cabo correctamente por el equipo técnico de instaladores.

## CLÁUSULA RESERVA DE PROPIEDAD

La transferencia de propiedad de las mercancías vendidas no tendrá efecto hasta el pago total de su importe. Por consiguiente, el comprador es responsable de la perfecta conservación de las mismas, propiedad de LUXOL, mientras no haya sido cancelado el importe.

LUXOL se reserva el derecho de modificar sus colecciones.

## GARANTÍA

LUXOL garantiza durante dos años, a partir de la fecha de salida de sus almacenes, el perfecto funcionamiento y acabado de sus persianas. Por consiguiente, cualquier defecto de materiales o fabricación que se observe en dichos artículos y sean debidos, incuestionablemente, a defectos de materiales o fabricación, serán subsanados por cuenta de LUXOL.

Esta garantía no será efectiva en caso de instalación indebida (a la intemperie), locales con ambientes corrosivos: Humos, gases químicos, húmedos, etc., o si la persiana o cortina ha sido manipulada incorrectamente.

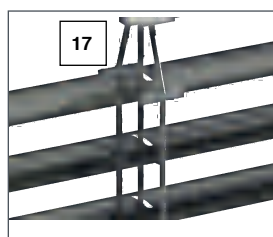
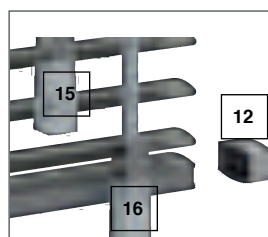
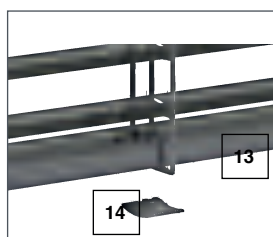
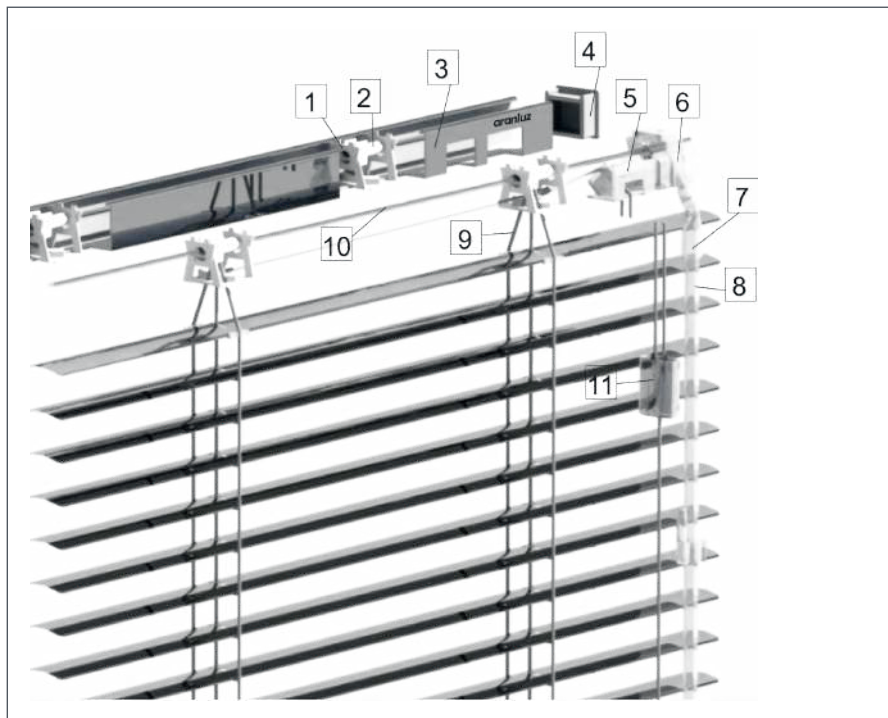
No se garantizarán las cortinas cuyas medidas excedan de las máximas recomendadas y que hayan sido fabricadas en estas medidas por exigencia del cliente.



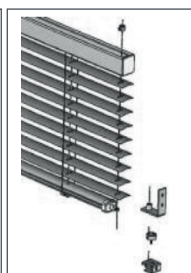
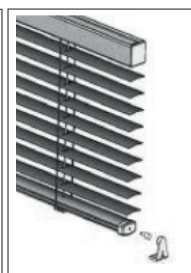
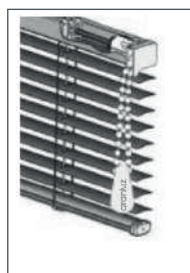
**LUXOL ha adaptado sus productos a la nueva normativa europea 13120 para la protección de los niños.**

**Todos nuestro productos salen de nuestras instalaciones con las etiquetas de advertencia correspondientes.**

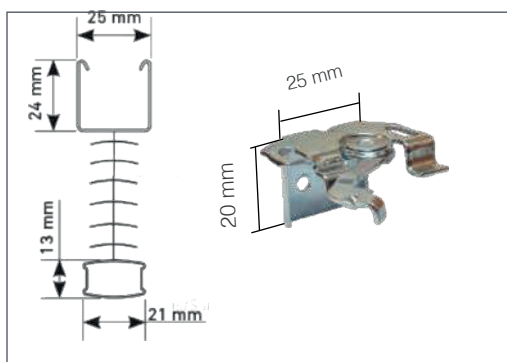
# VENECIANA DE ALUMINIO



## OPCIONES DISPONIBLES ( Ver Tarifa Comercial )

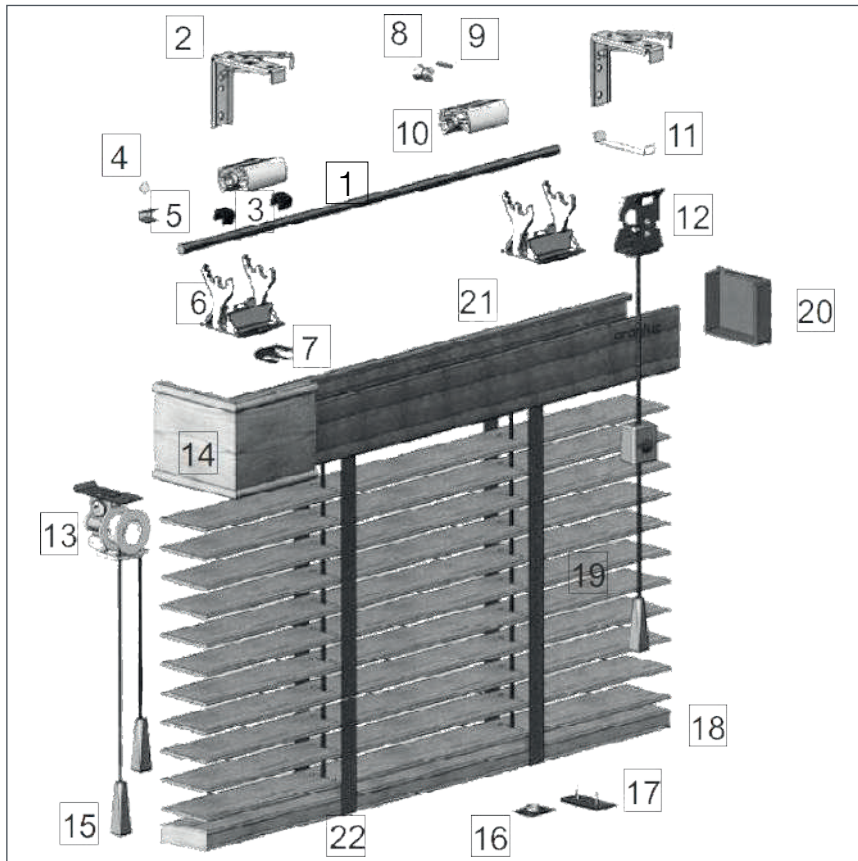


## COTAS

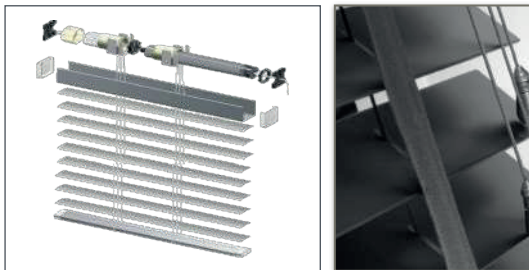


## DIMENSIONES MÁXIMAS EN VENECIANAS A MOTOR

Superficie máxima a motor	4,1 m <sup>2</sup>
Ancho máximo a fabricar	300 cm
Hasta 2,20 m de alto	0,65 m <sup>2</sup>
Más de 2,20 m - 3,00 de alto	0,73 m <sup>2</sup>



OPCIONES DISPONIBLES ( Ver Tarifa Comercial )



COTAS	DIMENSIONES	OCUPACIÓN		
		Altura	Lama 50 mm escalerilla	Lama 50 mm cinta
		Lama 50 mm		
	Ancho mínimo con Mandos a ambos lados		40 cm.	
	Ancho mínimo con mandos a un lado		50 cm.	
	Ancho mínimo motorizada		60 cm.	
	Ancho máximo		260 cm.	
	Alto mínimo		10 cm.	
	Alto máximo		300 cm.	
			80 cm.	15,2 cm.
		120 cm.	18,8 cm.	20 cm.
		160 cm.	22,4 cm.	24 cm.
		200 cm.	26 cm.	28 cm.
		240 cm.	29,6 cm.	32 cm.
		300 cm.	35 cm.	38 cm.

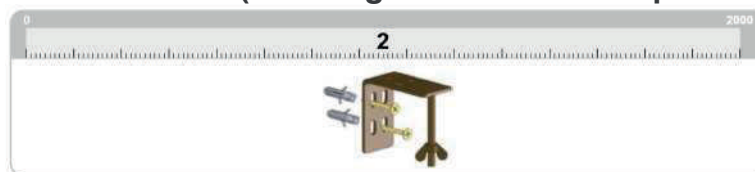
# TRADICIONALES DE PALILLO

## LOS DETALLES DEL PEDIDO

		VERSIONES		ENROLLADA		PLEGADA	
DIMENSIONES	MÍNIMAS	ANCHO		30			
		ALTO		30			
		MÁXIMAS		LÍMITE SEGÚN TABLA DE PRECIOS			
	ALTOS	OCUPACIÓN CORTINA RECOGIDA:		SIN RIBETE	CON RIBETE	SIN RIBETE Y CON RIBETE	
		Hasta 100		7	11	Entre 20 y 26	
		Hasta 150		9	13		
		Hasta 200		10	14		
		Hasta 250		11	15		
		Hasta 300		12	16		

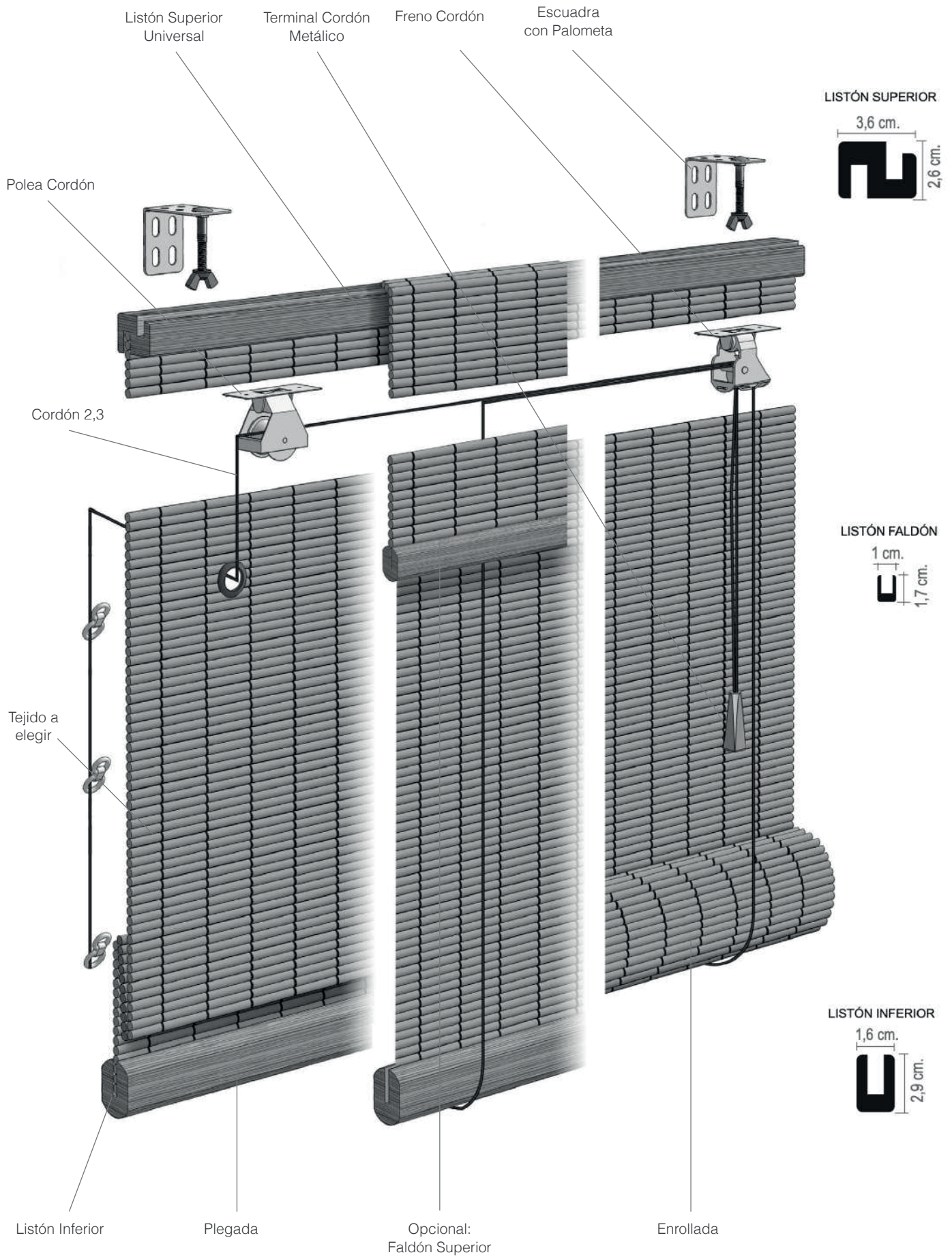
DATOS PARA CONFECCIONAR EL PEDIDO				
CATÁLOGO	MEDIDAS	ACCIONAMIENTO	OPCIONES	MANDOS
LA MADERA	ANCHO X ALTO	CORDÓN	SIN RIBETE <input checked="" type="radio"/> ESTÁNDAR SIN CON RIBETE	DERECHA - IZQUIERDA - CENTRO <small>(ancho máximo 1,20)</small> <hr/> LARGO DE MANDOS: <input checked="" type="radio"/> ESTÁNDAR ALTO CORTINA    LARGO MANDOS <hr/> Hasta 1,50 = 5 cm. Menos Más de 1,50 a 2,80 = 1,50 m. Más de 2,80 = 1m. menos

## LOS ACCESORIOS DE INSTALACIÓN ( Sin cargo. Incluidos en el precio de la cortina)



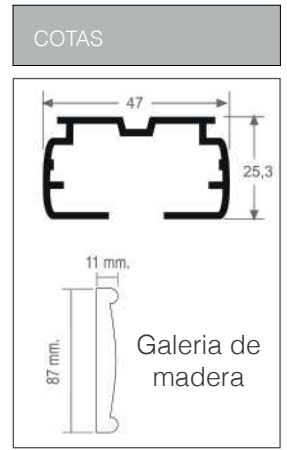
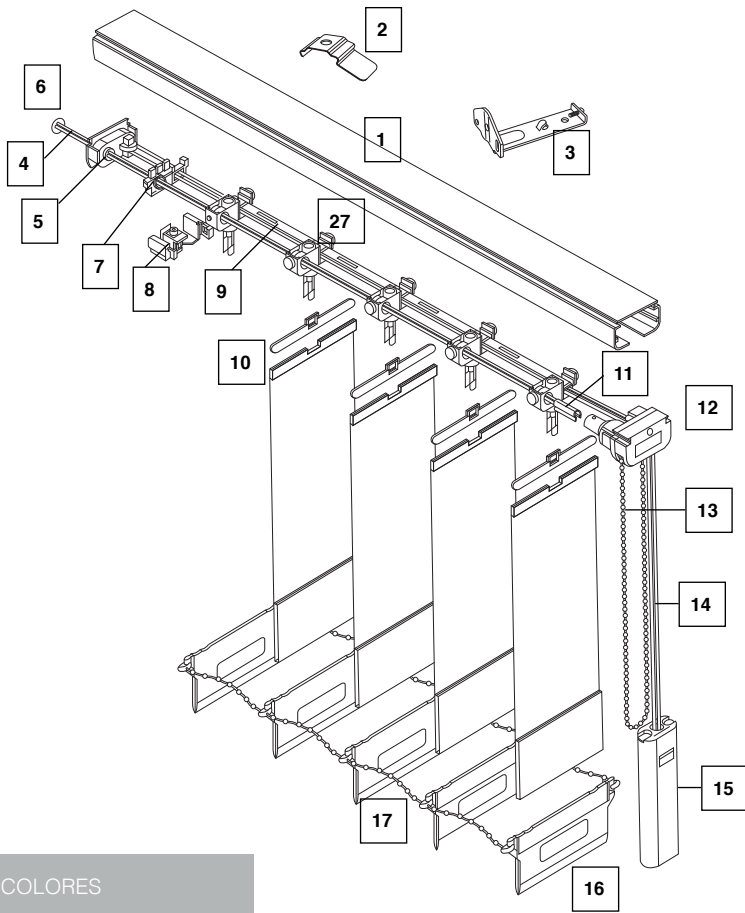
## LOS INCREMENTOS

CROQUIS - FOTOGRAFÍA	ARTÍCULO
	SOPORTE RECOGEDOR CORDÓN
<b>SEGURIDAD INFANTIL</b> 	ANILLA DE SEGURIDAD





# CORTINA VERTICAL



**COLORES**



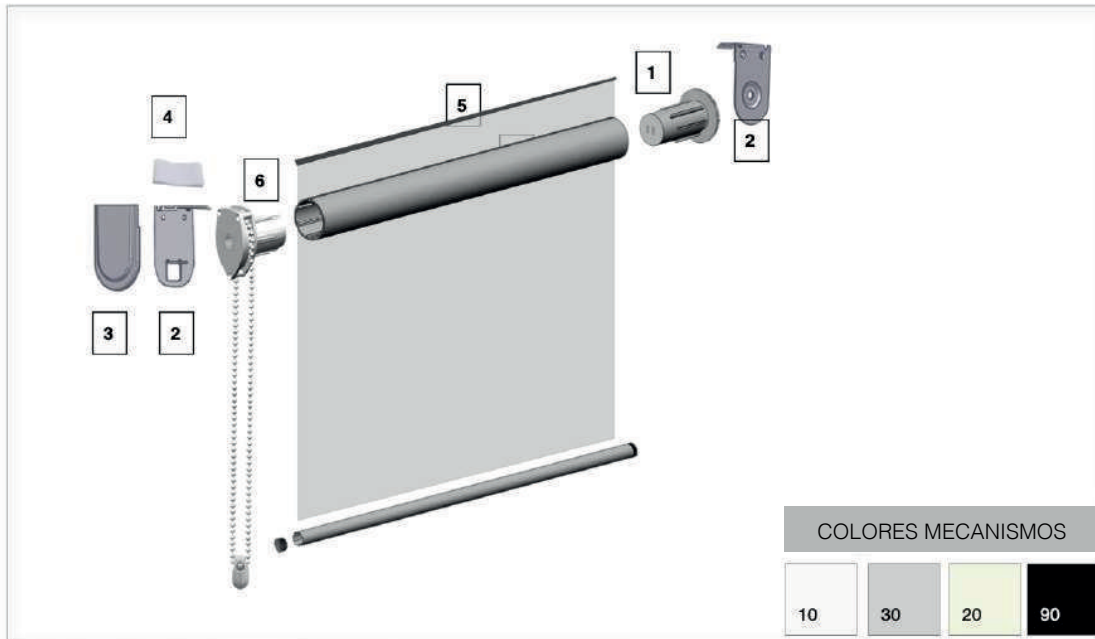
**OPCIONES**

Motorizada	Cabezal inclinado	Lamas escalera	Lamas inclinadas	Riel curvo

**Ocupación de Repliegues**

50 mm		89 mm		127 mm	
-------	--	-------	--	--------	--

Fórmula para calcular ocupación de lama conociendo el ancho de la cortina					
Repliegue a un lado 0,15 X Medida de cabezal en cm. + 8	Repliegue ambos lados + 16	Repliegue a un lado 0,105 X Medida de cabezal en cm. + 10	Repliegue ambos lados + 20	Repliegue a un lado 0,105 X Medida de cabezal en cm. + 19,1	Repliegue ambos lados + 38,2
Fórmula para calcular ancho cortina conociendo el hueco que pretendemos dejar libre					
Medida hueco en cm. + 8 : 0,85	+ 16 : 0,85	Medida hueco en cm. + 10 : 0,895	+ 20 : 0,895	Medida hueco en cm. + 19,1 : 0,895	+ 38,2 : 0,895



COLORES MECANISMOS			
10	30	20	90



Ref. 600141-AL  
 Ø Ext. : 43 mm.  
 Longitud: 6 m.



Ref. 600140-AL  
 Ø Ext. : 43 mm.  
 Longitud: 5,8 m.

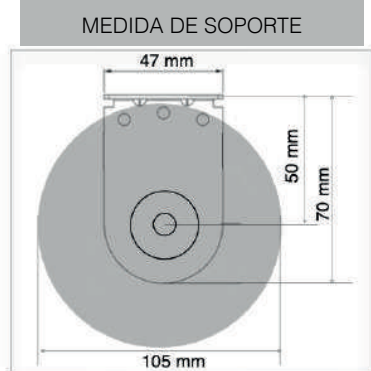


Ref. 600142-AL  
 Ø Ext. : 47 mm.  
 Longitud: 5,8 m.

### OPCIONES COMPATIBLES CON EL SISTEMA S43 (ver sistema s43)



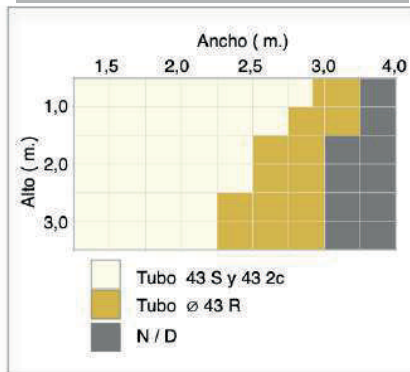
### OPCIONES SISTEMA EASY



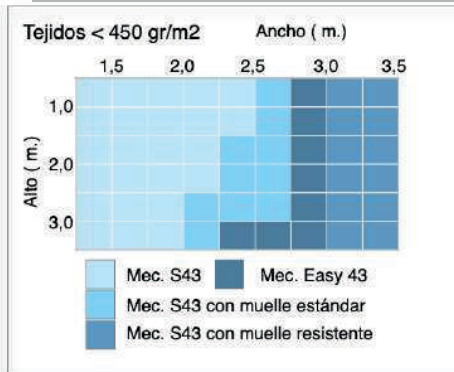
Los soportes están fabricados en hierro templado de 2 mm de espesor y lacados al horno con pintura epoxi a 180 °



### MEDIDA ACONSEJABLE (TUBO)



### MEDIDA ACONSEJABLE (MECANISMO)



# ESTOR ENROLLABLE

Ref.600161-AL  
 ∅ Ext. : 61 mm.  
 Longitud: 5,8 m.

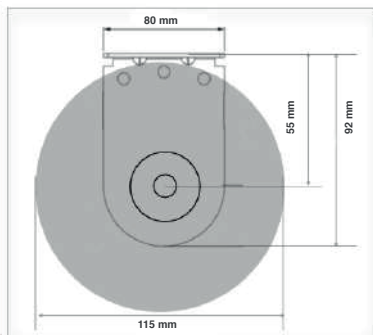
COLORES MECANISMOS

10	30	20	90
----	----	----	----

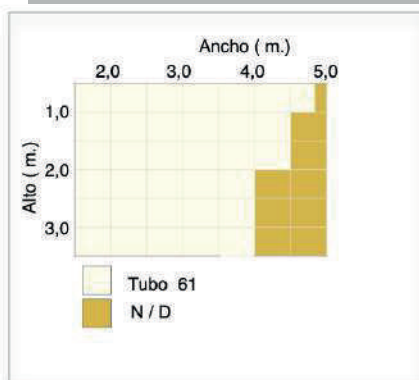
## OPCIONES SISTEMA

Soportes intermedios	Cenefa	Guiada cable	Mecanismo Manivela 57	Mecanismo Motor 57
----------------------	--------	--------------	-----------------------	--------------------

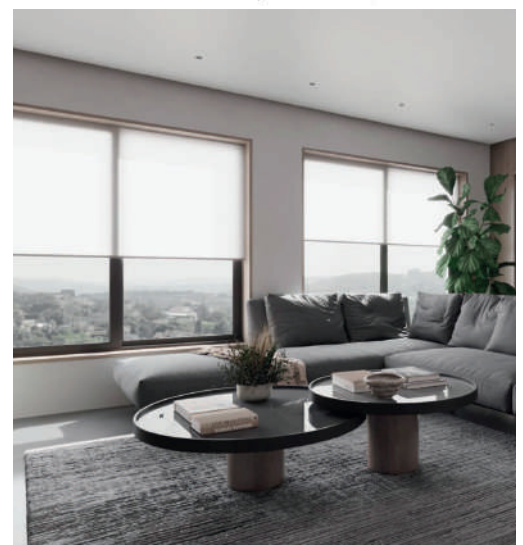
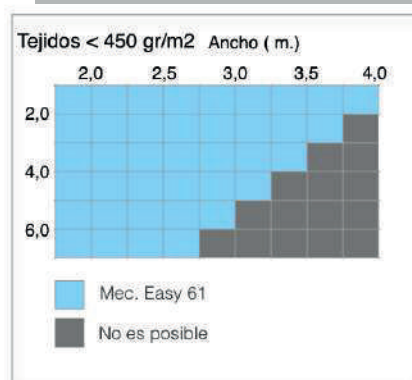
## SOPORTE ESTANDAR

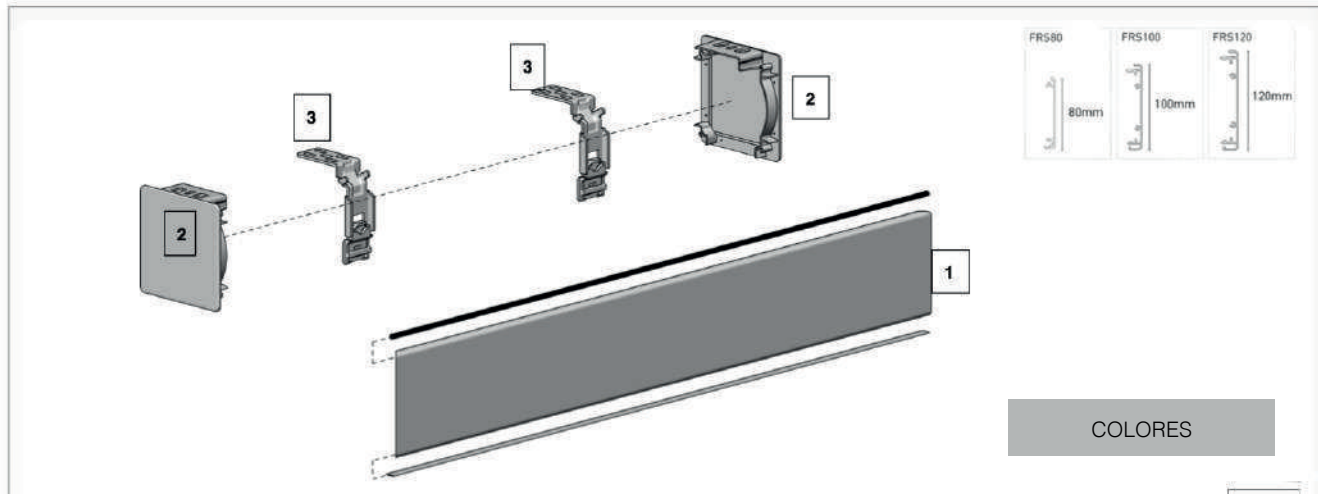


MEDIDA ACONSEJABLE (TUBO)



MEDIDA ACONSEJABLE (MECANISMO)

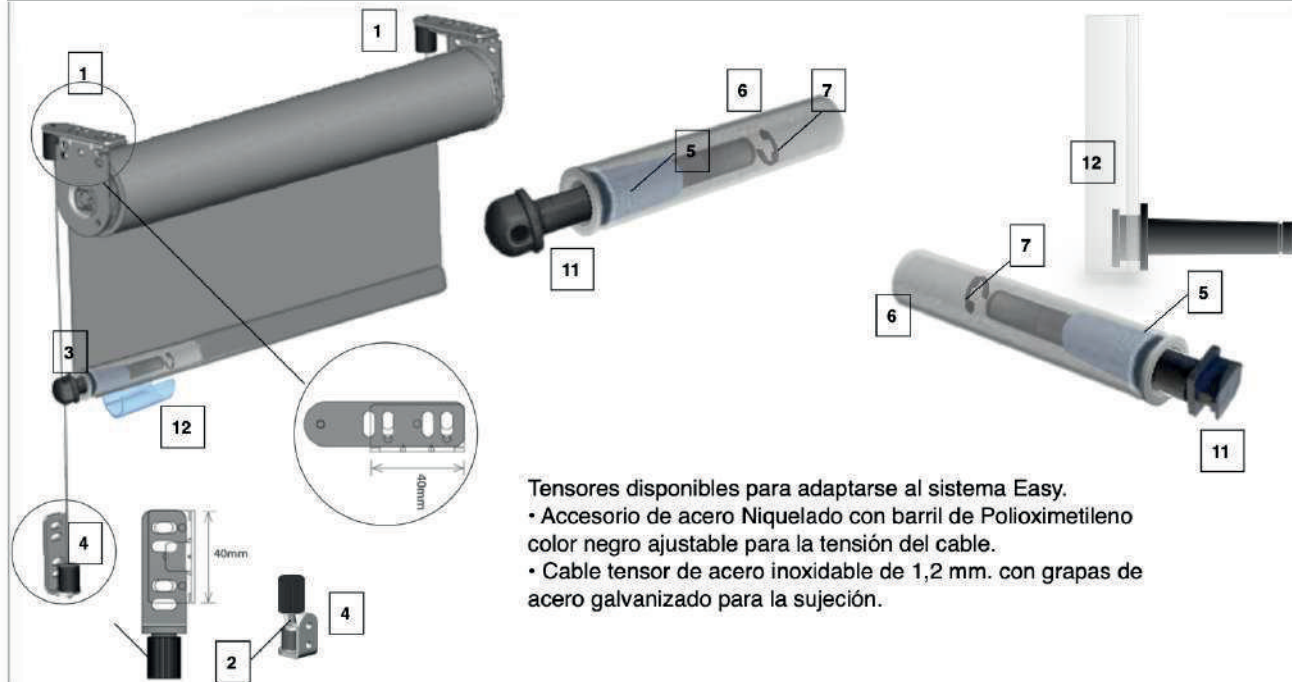




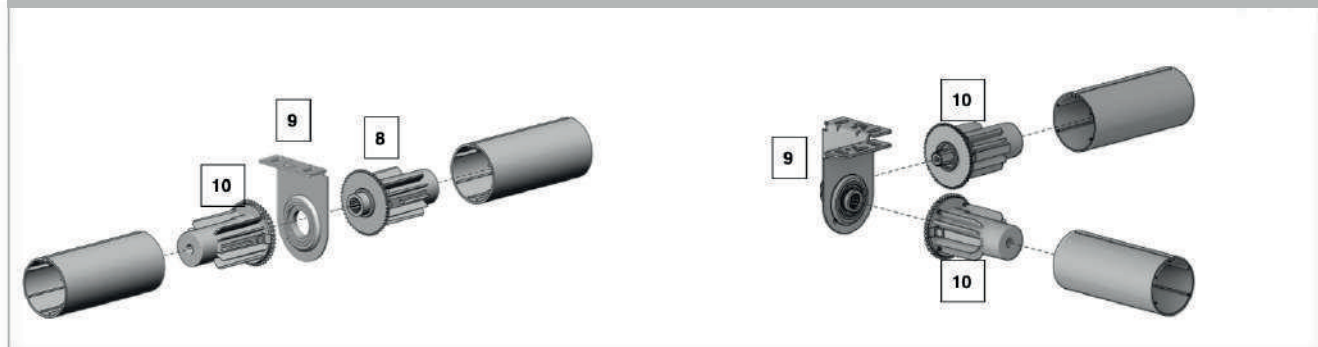
La cenefa se instala directamente al techo, a modo de cortineros.

10

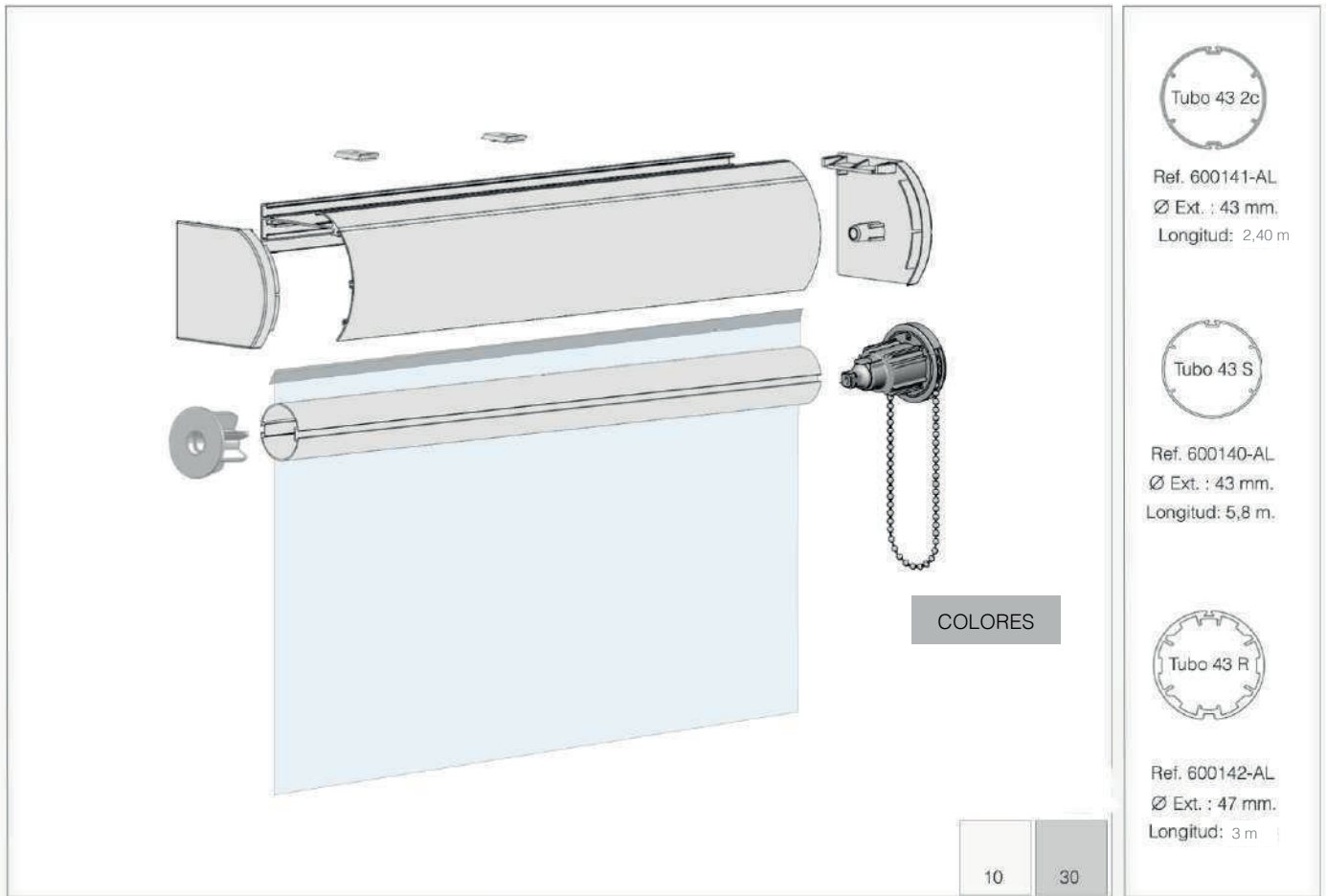
DETALLE TÉCNICO GUIAJE A CABLE Y GUIA 20 mm



DETALLE TÉCNICO GUIAJE A CABLE Y GUIA 20 mm



# ESTOR ENROLLABLE



Ref. 600141-AL  
 Ø Ext. : 43 mm.  
 Longitud: 2,40 m



Ref. 600140-AL  
 Ø Ext. : 43 mm.  
 Longitud: 5,8 m.

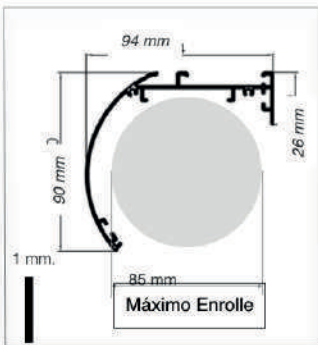


Ref. 600142-AL  
 Ø Ext. : 47 mm.  
 Longitud: 3 m

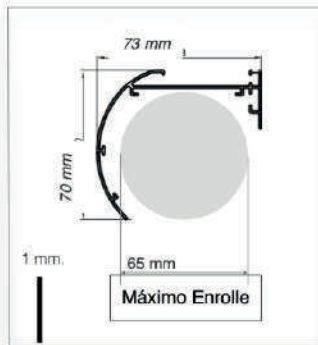
COLORES

10 30

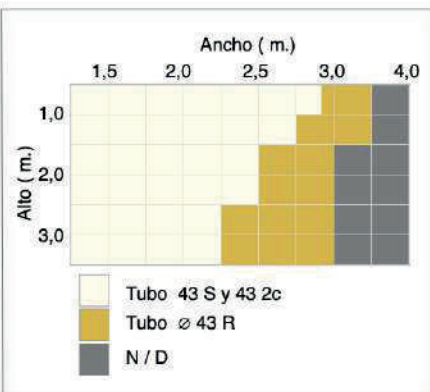
## CAJÓN 90



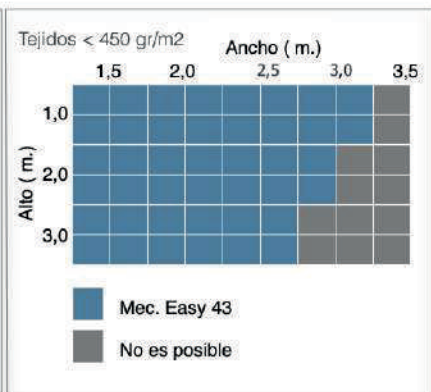
## CAJÓN 70



## MEDIA ACONSEJABLE (TUBO)

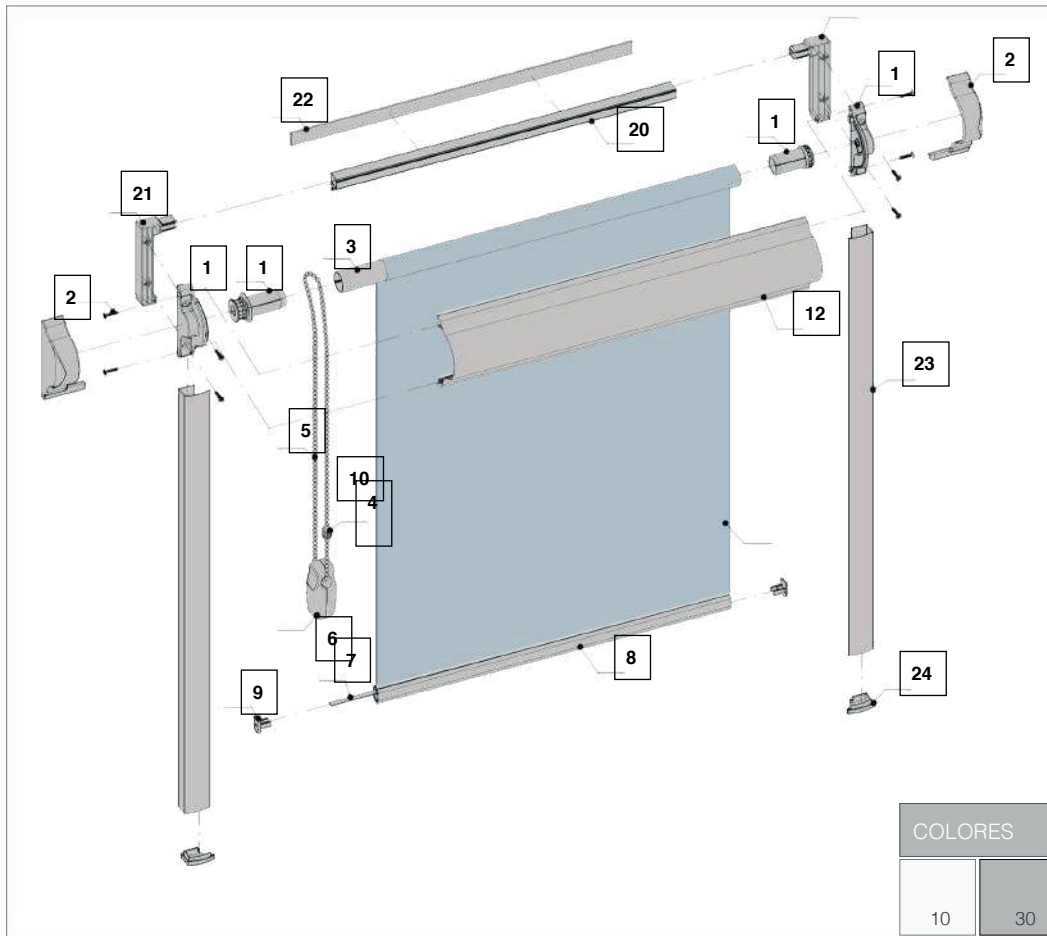


## MEDIDA ACONSEJABLE (MECANISMO)



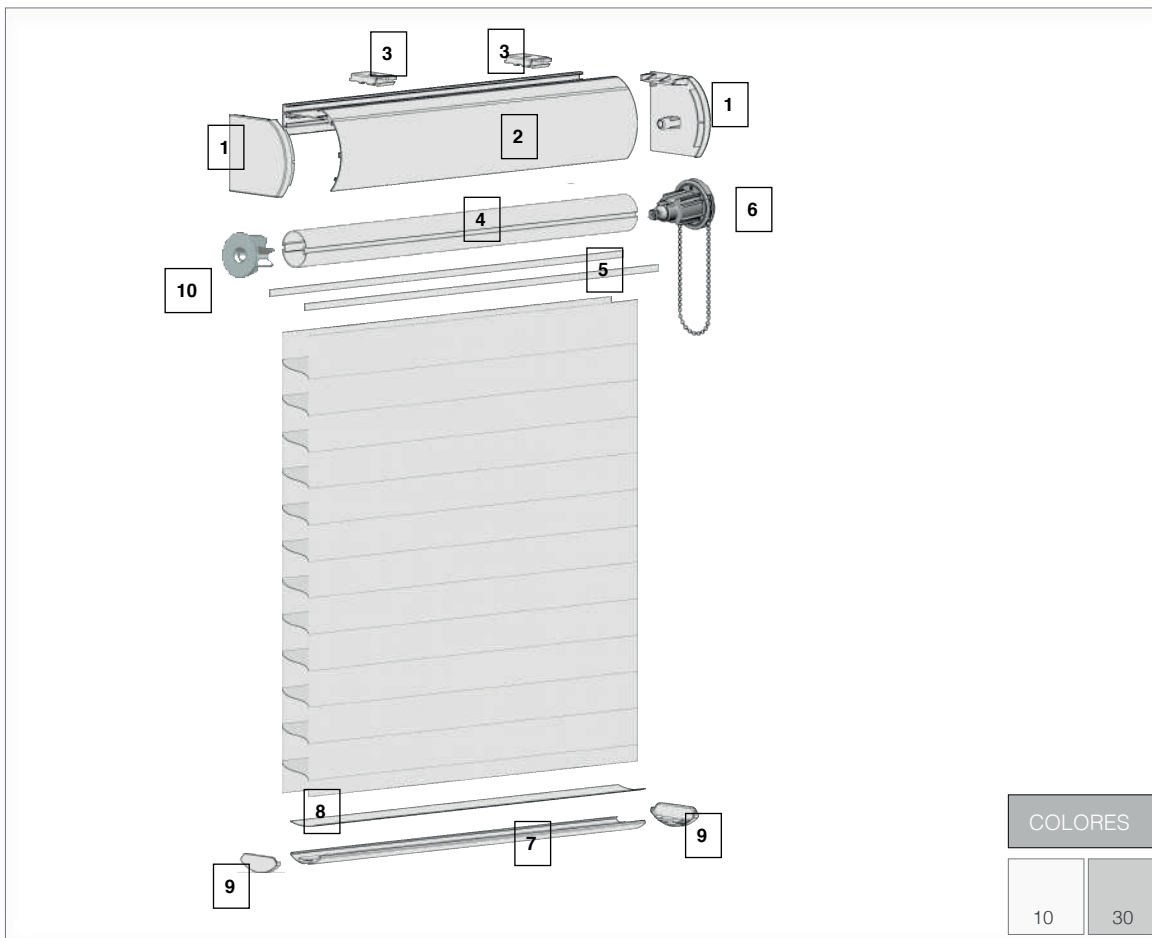
## DEDUCCIONES

	70 mm	90 mm
Cajón	6 mm.	6 mm.
Tubo	39 mm.	39 mm.
Tejido	44 mm.	44 mm.
Terminal	43 mm.	43 mm.



DIMENSIONES	OPCIONES	TUBO
<p>Maximo enrollado <math>\varnothing</math> 42</p>	<p>Guías planas</p>	<p>Tubo 18 ¡" Ext. : 18 mm.</p>

MEDIDA ACONSEJABLE ( TUBO )	MEDIDA ACONSEJABLE ( MECANISMO )																																																
<p>Ancho ( m. )</p> <table border="1"> <tr> <td></td> <td>0,6</td> <td>0,8</td> <td>1,0</td> <td>1,2</td> <td>1,4</td> </tr> <tr> <td>0,5</td> <td>Light Yellow</td> <td>Light Yellow</td> <td>Light Yellow</td> <td>Light Yellow</td> <td>Light Yellow</td> </tr> <tr> <td>1,0</td> <td>Light Yellow</td> <td>Light Yellow</td> <td>Light Yellow</td> <td>Light Yellow</td> <td>Light Yellow</td> </tr> <tr> <td>2,0</td> <td>Light Yellow</td> <td>Light Yellow</td> <td>Light Yellow</td> <td>Orange</td> <td>Orange</td> </tr> </table> <p> <span style="display:inline-block; width:10px; height:10px; background-color:lightyellow; border:1px solid black;"></span> Tubo <math>\varnothing</math> 18  <span style="display:inline-block; width:10px; height:10px; background-color:orange; border:1px solid black;"></span> No es posible                 </p>		0,6	0,8	1,0	1,2	1,4	0,5	Light Yellow	Light Yellow	Light Yellow	Light Yellow	Light Yellow	1,0	Light Yellow	Light Yellow	Light Yellow	Light Yellow	Light Yellow	2,0	Light Yellow	Light Yellow	Light Yellow	Orange	Orange	<p>Tejidos &lt; 250 gr/m<sup>2</sup></p> <p>Ancho ( m. )</p> <table border="1"> <tr> <td></td> <td>0,6</td> <td>0,8</td> <td>1,0</td> <td>1,2</td> <td>1,4</td> </tr> <tr> <td>0,5</td> <td>Blue</td> <td>Blue</td> <td>Blue</td> <td>Blue</td> <td>Blue</td> </tr> <tr> <td>1,0</td> <td>Blue</td> <td>Blue</td> <td>Blue</td> <td>Blue</td> <td>Blue</td> </tr> <tr> <td>2,0</td> <td>Blue</td> <td>Blue</td> <td>Blue</td> <td>Dark Grey</td> <td>Dark Grey</td> </tr> </table> <p> <span style="display:inline-block; width:10px; height:10px; background-color:blue; border:1px solid black;"></span> Maquina  <span style="display:inline-block; width:10px; height:10px; background-color:darkgrey; border:1px solid black;"></span> No es posible                 </p>		0,6	0,8	1,0	1,2	1,4	0,5	Blue	Blue	Blue	Blue	Blue	1,0	Blue	Blue	Blue	Blue	Blue	2,0	Blue	Blue	Blue	Dark Grey	Dark Grey
	0,6	0,8	1,0	1,2	1,4																																												
0,5	Light Yellow	Light Yellow	Light Yellow	Light Yellow	Light Yellow																																												
1,0	Light Yellow	Light Yellow	Light Yellow	Light Yellow	Light Yellow																																												
2,0	Light Yellow	Light Yellow	Light Yellow	Orange	Orange																																												
	0,6	0,8	1,0	1,2	1,4																																												
0,5	Blue	Blue	Blue	Blue	Blue																																												
1,0	Blue	Blue	Blue	Blue	Blue																																												
2,0	Blue	Blue	Blue	Dark Grey	Dark Grey																																												



Tubo 43 2c  
Ref. 600141-AL  
!" Ext. : 43 mm.  
Longitud: 6 m.



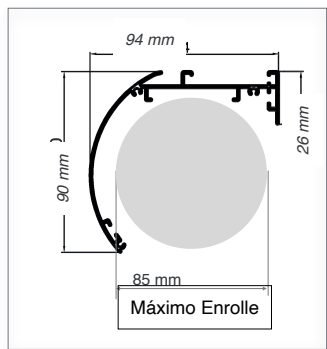
Tubo 43 S  
Ref. 600140-AL  
!" Ext. : 43 mm.  
Longitud: 5,8 m.



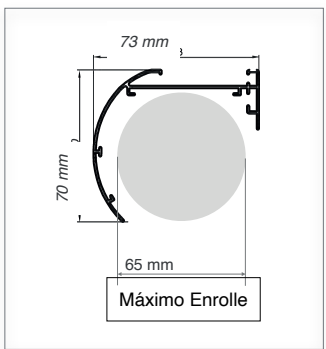
Tubo 43 R  
Ref. 600142-AL  
!" Ext. : 47 mm.  
Longitud: 5,8 m.

COLORES	
10	30

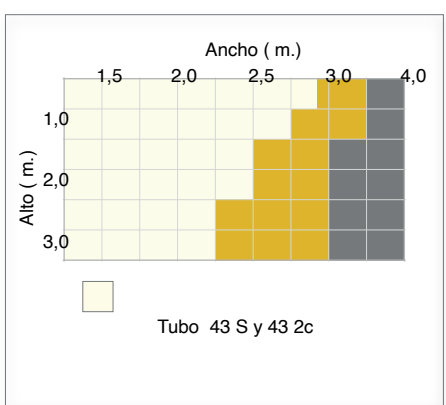
## CAJON 90



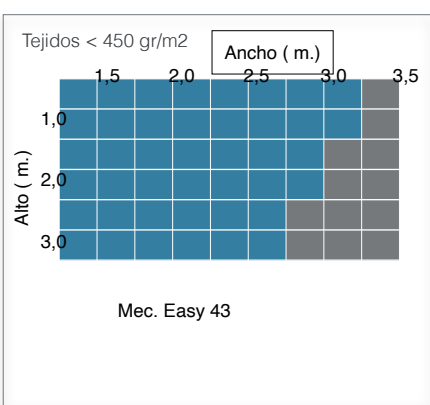
## CAJON 70



## MEDIDA ACONSEJABLE ( TUBO )

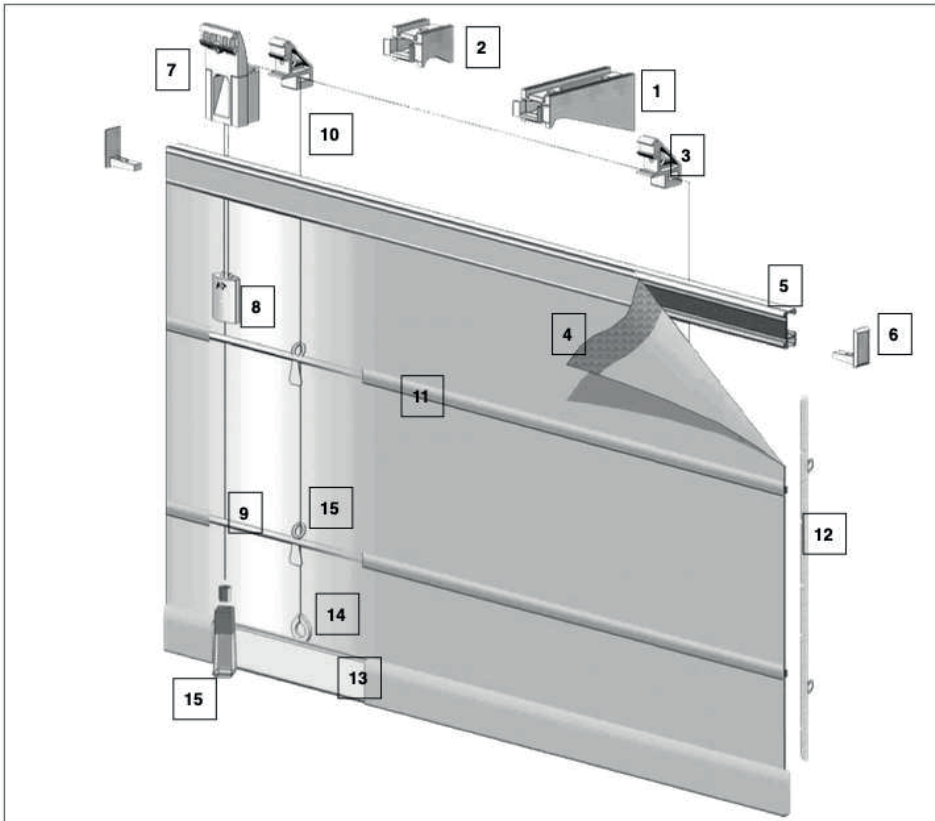


## MEDIDA ACONSEJABLE MECANISMO



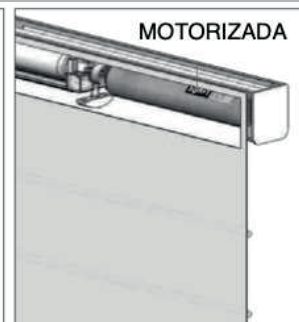
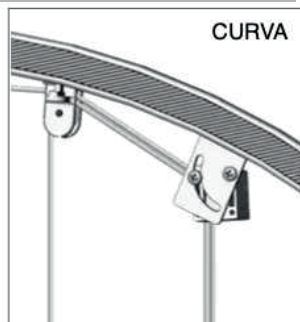
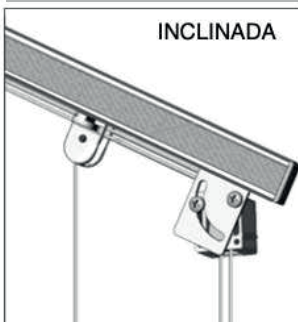
## DEDUCCIONES

	70 mm	90 mm
Cajón	6 mm	6 mm
Tubo	39 mm	39 mm
Tejido	44 mm	44 mm
Terminal	43 mm	43 mm
Altura Tejido	5 mm	7 mm



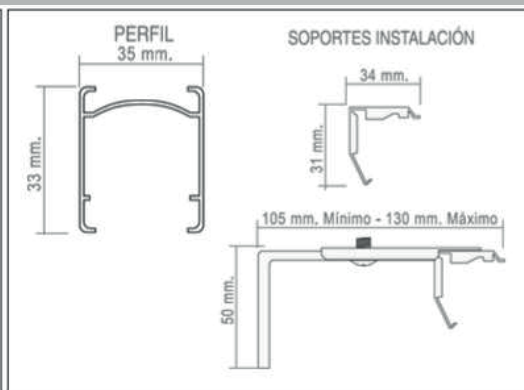
### OPCIONES DISPONIBLES (Ver Tarifa Comercial)

### ACCIONAMIENTOS DISPONIBLES



### COTAS

### OCUPACIÓN



Altura	
100 cm	20 cm
200 cm	25 cm
300 cm	31 cm

### DIMENSIONES

Ancho mínimo	15 cm
Ancho máximo	260 cm
Ancho mínimo	20 cm
Alto máximo	300 cm



## VERSIONES



**CON VARILLAS HORIZONTALES  
Y TERMINAL CON PLETINA DE ALUMINIO 40 mm.**



**SIN VARILLAS  
Y TERMINAL CON PLETINA DE ALUMINIO 40mm.**

OPCIONAL

LA VERSIÓN B SE PUEDE SOLICITAR CON TERMINAL DE CORDÓN DE PLOMO

## CORTINAS CON TEJIDO CLIENTE

**CÓMO CALCULAR LA CANTIDAD DE TEJIDO QUE NOS TIENE QUE ENVIAR:**

- 1 · El tejido tiene que ser mínimo 30 cm. más ancho y 30 cm. más alto que la cortina que pretende fabricar.
- 2 · Si pretende que le pongamos varillas utilizando el mismo tejido, debe añadir más tejido al alto, según la siguiente fórmula:  

$$\frac{\text{ALTO CORTINA}}{0,18} \times 0,05$$
- 3 · Para el caso que falte tejido y hagsmod foblsfillo podtixo tendrá un incremento de 18,00€/UD. cortina.

## DETALLES A TENER EN CUENTA POR EL INSTALADOR

Estéticamente, una instalación con dos o más cortinas plegables, queda mejor si coinciden las varillas. Para ello deben indicarnos esta particularidad al pasar el pedido.

**MISMO ALTO**



**COINCIDEN  
LAS VARILLAS**

**ALTOS DISTINTOS**



**NIVELADAS POR ABAJO**



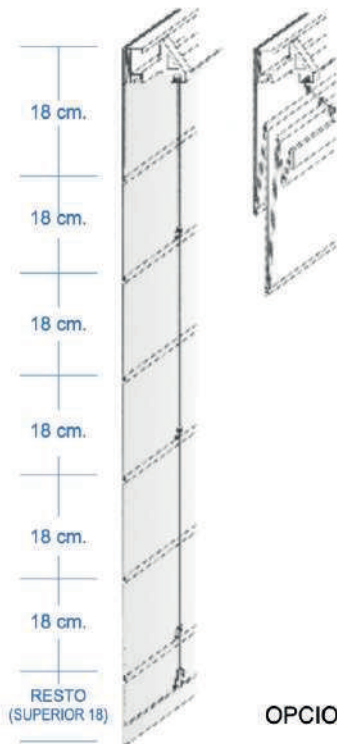
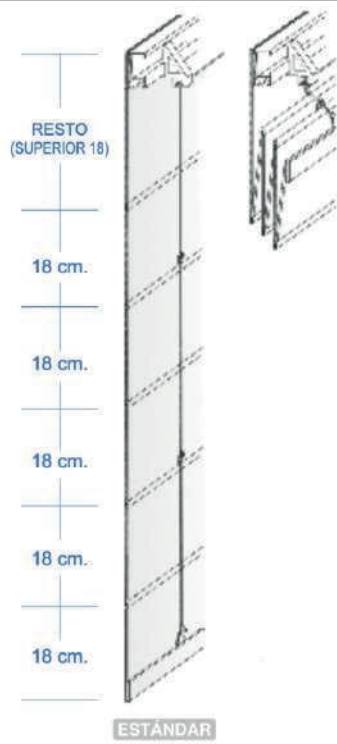
**NIVELADAS POR ARRIBA**



**NIVELADAS AL CENTRO**  
Indicar medida **A** y **B**

EN CUANTO A LA CONFECCIÓN

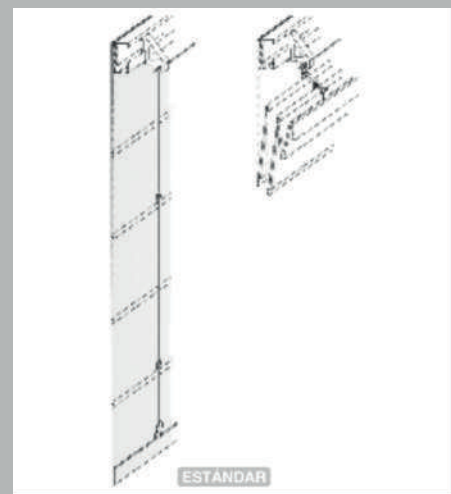
RESTO EN PARTE SUPERIOR



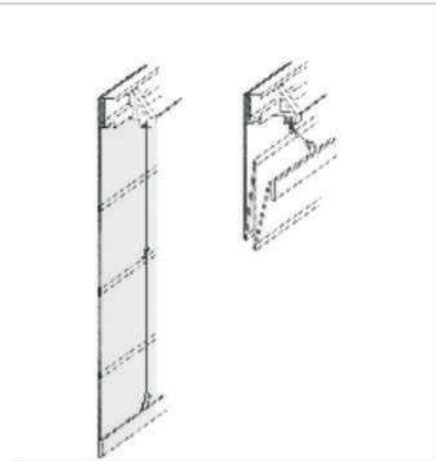
RESTO EN PARTE INFERIOR

DISPOSICIÓN DE CORDONES / ANILLAS

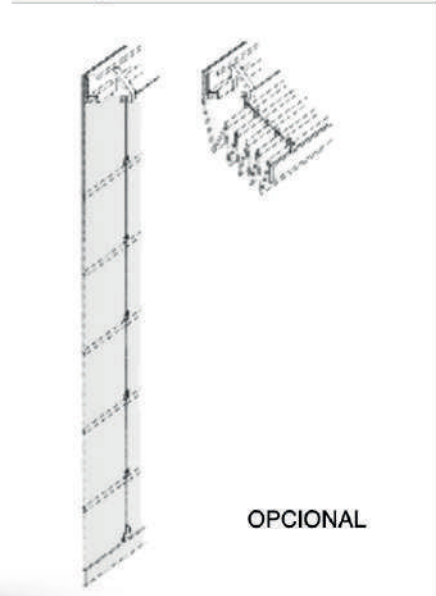
CON NÚMERO PAR DE VARILLAS



CON NÚMERO IMPAR DE VARILLAS



CON ANILLAS EN TODAS LAS VARILLAS



OPCIONAL

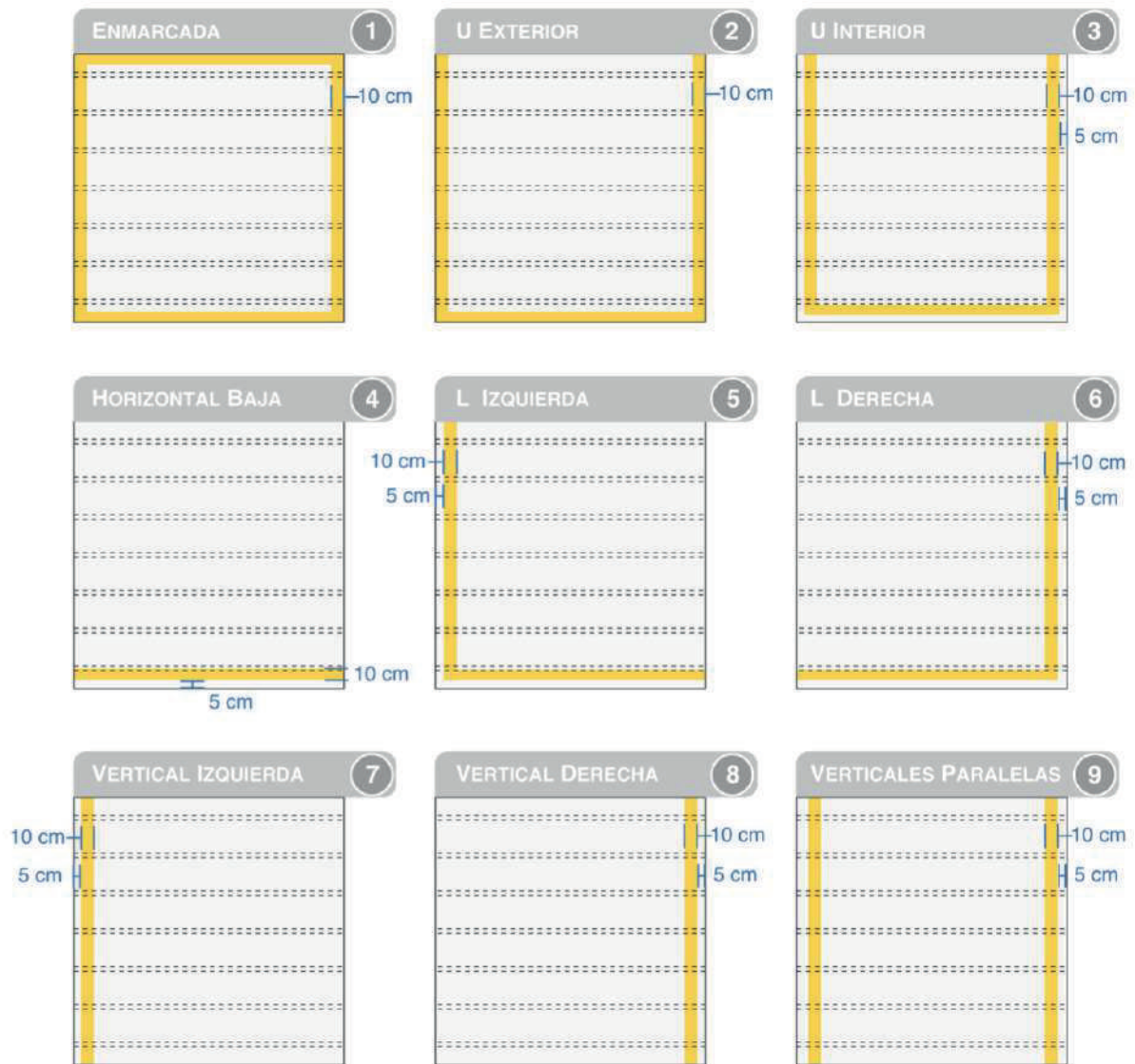
GRECAS

INCREMENTO Euro/Ud.  
CORTINA CONFECCIONADA

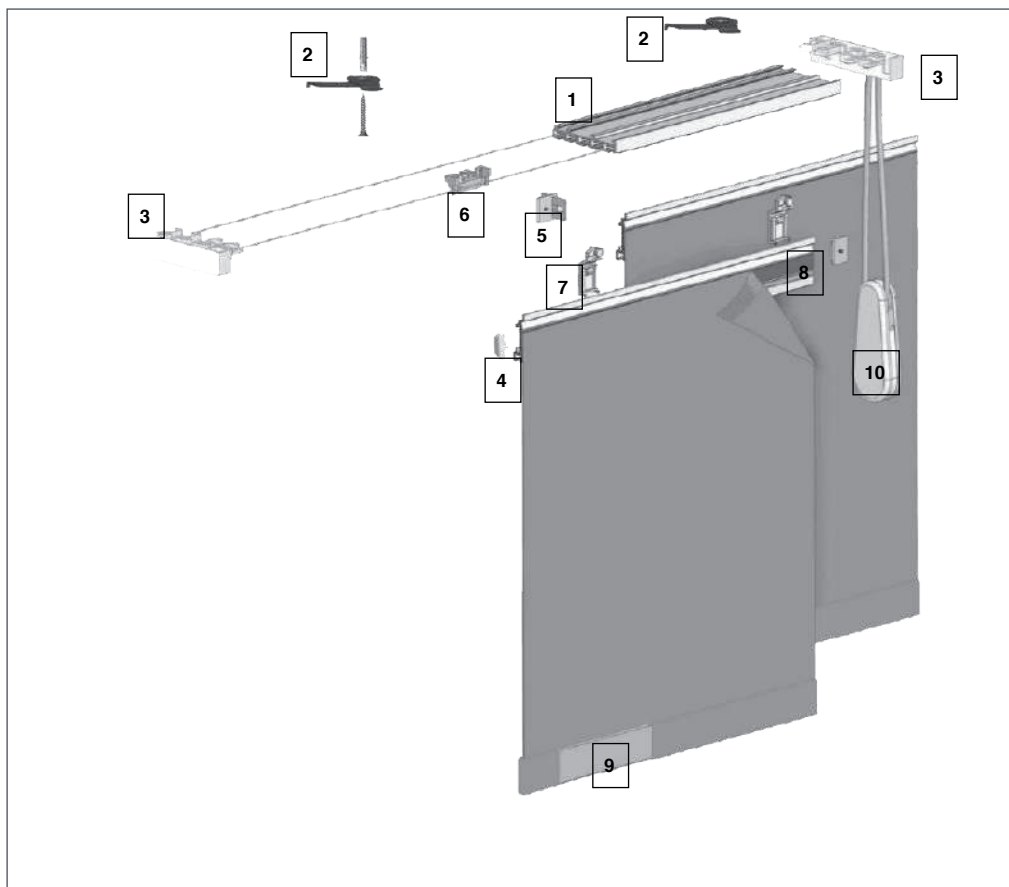
**GRECAS CON TEJIDOS DE NUESTRO CATÁLOGO  
O TEJIDOS PROPIEDAD DEL CLIENTE**

USTED NOS PASA EL PEDIDO Y NOSOTROS LE  
RECOGEMOS EL TEJIDO EN SU DOMICILIO "SIN CARGO"

**29,40**



OPCIONES	CORTINAS CON VARILLAS Y/O PLETINA TRANSPARENTE
	DOS CORTINAS EN UN SÓLO PERFIL <span style="float: right; border: 1px solid black; border-radius: 15px; padding: 2px 10px;">SÓLO EN SISTEMA BÁSICO</span>
	CORTIN TEJIDO CLIENTE CON CONFECCIÓN ESPECIAL

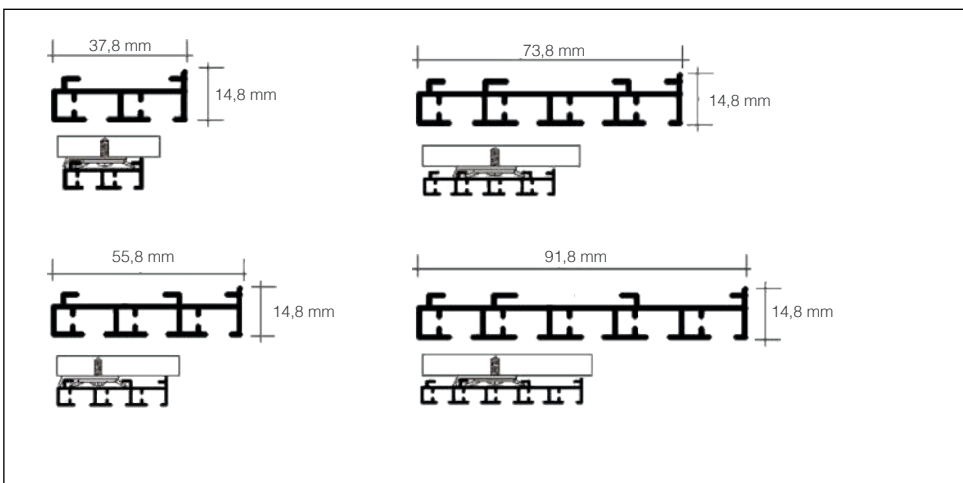


OPCIONES DISPONIBLES ( Ver Tarifa Comercial )



VARILLA

COTAS



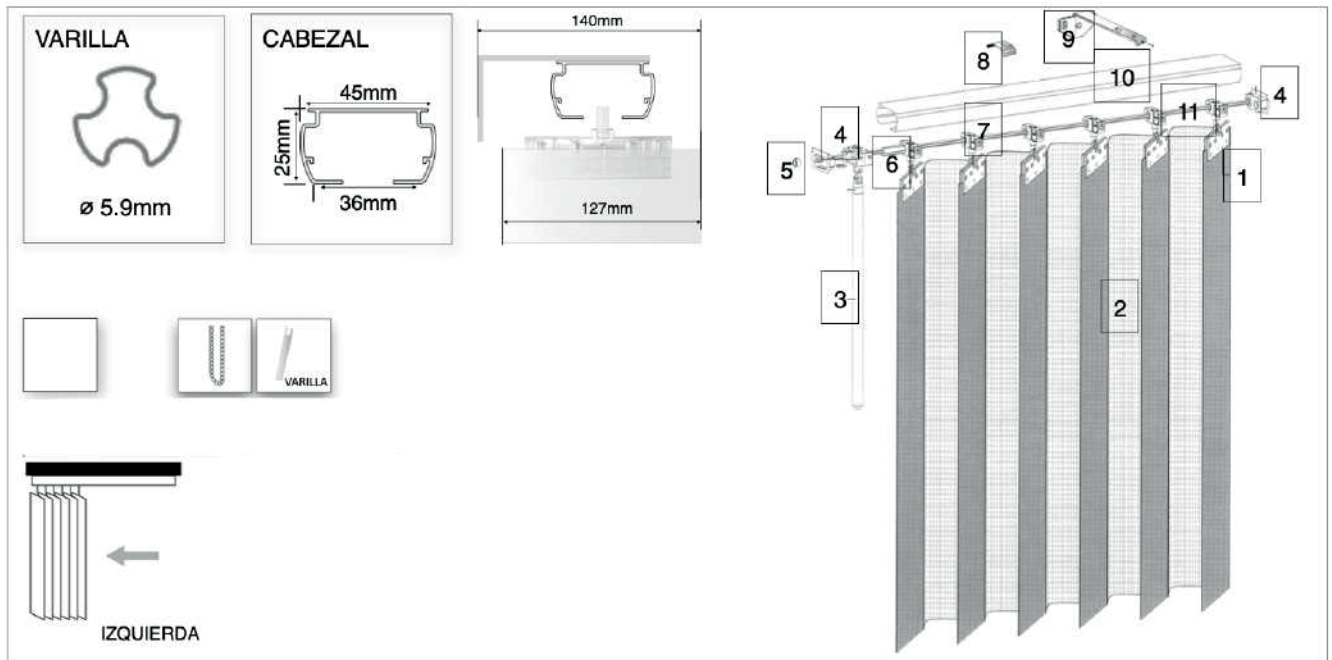
ANCHO OCUPACIÓN.

100 cm 2 vías	50 cm
200 cm. 3 vías	75 cm
250 cm. 4 vías	70 cm
300 cm. 5 vías	70 cm

DIMENSIONES

Alto mínimo	-
Alto máximo	-
Ancho mínimo	60 cm
Ancho máximo	30 cm

# BAMBALINA



(BAJO PRESUPUESTO)

Ancho	Lamas	Dimensión
100	9	21 cm
150	13	31 cm
200	18	41 cm
250	22	52 cm
300	26	62 cm
350	31	72 cm

Ancho Máximo	350 cm
Altura Máxima	360 cm
Superficie Máxima	10,50 m <sup>2</sup>

## RIELES ONDA PERFECTA | CUADRADO 25 MM | REDONDO Ø40



CUADRADO



REDONDO



CROMO  
(REDONDO NO)  
PERFIL CUADRADO  
25 mm



TIPO-INOX

BLANCO



PERFIL  
REDONDO Ø40



SOPORTE FRENTE



SOPORTE FRENTE BLANCO



SOPORTE TECHO



SOPORTE OCULTO  
8 y 12 cm



SOPORTE OCULTO DOBLE  
11 y 10 cm



TAPÓN  
Ø 40



CORREDERAS PARA ALETAS



ALETA



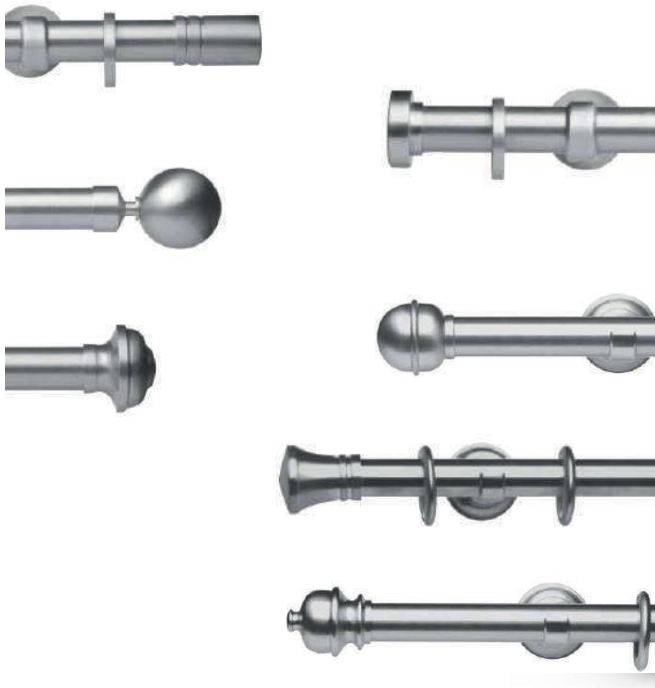
CORREDERAS PARA ALETAS



ALETA

# SISTEMAS DE BARRAS

## COLECCIÓN ACERO | Ø20 | Ø30



TAPÓN  
Ø 30 / 2 cm  
Ø 20 / 1,5 cm



POP  
Ø 30 / 2,2 cm  
Ø 20 / 1,3 cm



CILINDRO  
Ø 30 / 6 cm  
Ø 20 / 5 cm



VELATE  
Ø 30 / 9 cm  
Ø 20 / 7 cm



TOSCANA  
Ø 30 / 4,5 cm  
Ø 20 / 3 cm



MENDAUR  
Ø 30 / 6 cm  
Ø 20 / 4 cm



CASTELL  
Ø 30 / 6 cm  
Ø 20 / 5 cm



VIANA  
Ø 30 / 6,5 cm  
Ø 20 / 5 cm



INCA  
Ø 30 / 6,3 cm  
Ø 20 / 4 cm



ESFERA  
Ø 30 / 7,2 cm  
Ø 20 / 6 cm



CRIPTOM  
Ø 30 / 7,5 cm



STIRAC  
Ø 30 / 7 cm  
Ø 20 / 6 cm



SIRAC  
Ø 30 / 9 cm  
Ø 20 / 8,5 cm



SDIRAC  
Ø 30-30 / 9,5 cm - 6,5 cm  
Ø 30-20 / 9 cm - 6 cm  
Ø 20-20 / 8,5 cm - 5,5 cm



SXCAC  
Ø 30 / 19 cm  
Ø 20 / 13,5 cm



TSXTOAC  
Ø 30 / 25 cm  
Ø 20 / 24,5 cm

## COLECCIÓN URBAN



### SOPORTES



ESCUADRA CON CLICK



CRUZADORES JUEGO DERECHA - IZQUIERDA



ESCUADRA CON CLICK



ESCUADRA ALUMINIO



SOPORTES TECHO



SOPORTES TECHO ANCHO



SOPORTE TECHO CON CLICK



SOPORTE DOBLE TECHO



SOPORTE TECHO CON CLICK

### APLICACIONES / CURVAS



### COLORES

KS. Blanco (01). Oro (02). Plata (03). Marrón (05). Negro (06). Crema (11). Beige (12). Rojo (21). Azul (22). Amarillo (23). Verde (24).

CS. Blanco (01). Plata (03). Marrón (05). Negro (06).

DS. Blanco (01). Plata (03). Negro (06).

CKS. Blanco (01). Plata (03). Negro (06).

CCS. Blanco (01). Plata (03). Negro (06).



# SISTEMAS DE BARRAS

## COLECCIÓN LATÓN VISILLERÍA



TAPÓN  
Ø 16 / 1,5 cm  
Ø 12 / 1,2 cm



PITÓN  
Ø 16 / 2,6 cm  
Ø 12 / 2,2 cm



ESTILO  
Ø 16 / 3 cm  
Ø 12 / 2 cm



VELATE  
Ø 16 / 4,5 cm  
Ø 12 / 3,5 cm



CLÁSICO  
Ø 12 / 3 cm



SLC  
Ø 16 / 1,2 cm  
Ø 12 / 1,2 cm



SP  
Ø 16 / 2 cm  
Ø 12 / 1,8 cm



SFCLA  
Ø 16 / 5,8 cm  
Ø 12 / 4,8 cm



ANLA



## COLECCIÓN ACERO VISILLERÍA



TAPÓN  
Ø 16 / 1,5 cm  
Ø 12 / 1,2 cm



PITÓN  
Ø 16 / 2,6 cm  
Ø 12 / 2,2 cm



ESTILO  
Ø 16 / 3 cm  
Ø 12 / 2 cm



CLÁSICO  
Ø 16 / 4 cm



TIRADOR



PORTAVISILLOS REDONDO EN ACERO 8,5 MM  
40-70 cm / 60-110 cm / 80-150 cm



PORTAVISILLOS REDONDO EN LATÓN 8,5 MM  
40-70 cm / 60-110 cm / 80-150 cm



SUC  
Ø 16 / 1,7 cm  
Ø 12 / 1,2 cm



SPAC  
Ø 16 / 2 cm  
Ø 12 / 1,8 cm



SFCAC  
Ø 16 / 5,8 cm  
Ø 12 / 4,8 cm



ESCARPIA  
Soporte adhesivo



BUSSINES OVAL 13 MM  
40-65 cm / 60-90 cm / 80-130 cm



BUSSINES CAFÉ 12 MM  
50-75 cm / 75-120 cm / 125-215 cm



ANAC



PORTAVISILLOS OVAL 11 MM  
40-70 cm / 60-110 cm / 80-150 cm

COLECCIÓN ESCALERAS Ø12 | Ø16



TAPÓN  
Ø 16 / 1,5 cm  
Ø 12 / 1,2 cm



PITÓN  
Ø 16 / 2,6 cm  
Ø 12 / 2,2 cm



ESTILO  
Ø 16 / 3 cm  
Ø 12 / 2 cm



CLÁSICO  
Ø 16 / 4 cm



TAPÓN  
Ø 16 / 1,5 cm  
Ø 12 / 1,2 cm



PITÓN  
Ø 16 / 2,6 cm  
Ø 12 / 2,2 cm



ESTILO  
Ø 16 / 3 cm  
Ø 12 / 2 cm



VELATE  
Ø 16 / 4,5 cm  
Ø 12 / 3,5 cm



CLÁSICO  
Ø 12 / 3 cm



SFE AC  
Ø 112 / 3,7 cm



SFE AC  
Ø 16 / 4,2 cm



SEA AC  
Ø 16 / 5,5 cm



SFE  
Ø 12 / 3,7 cm



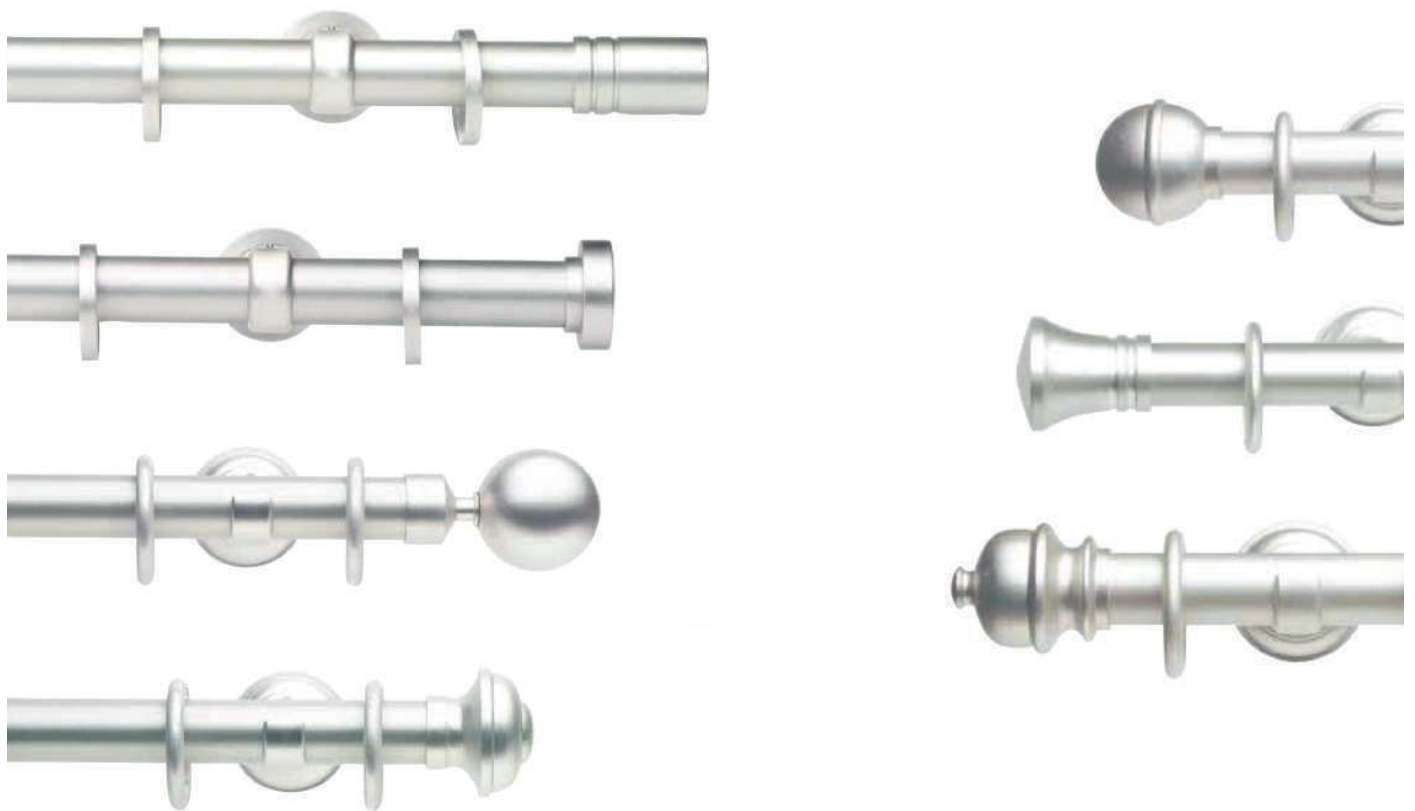
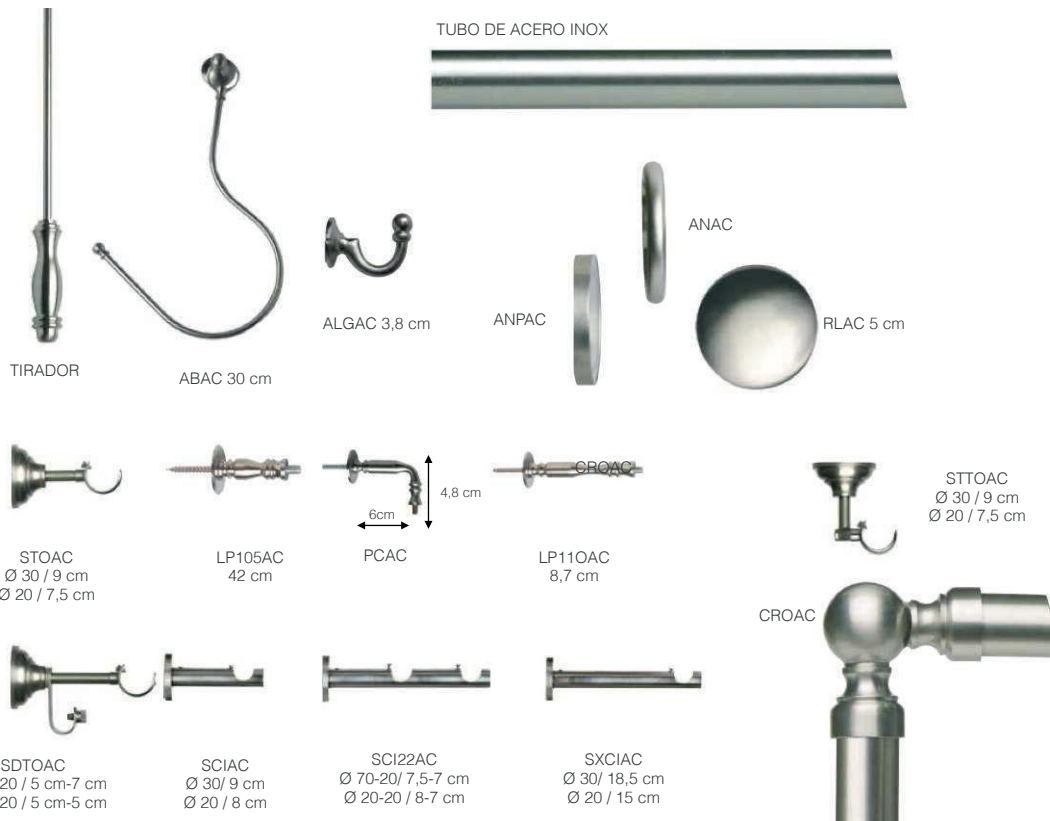
SFE  
Ø 16 / 4,2 cm



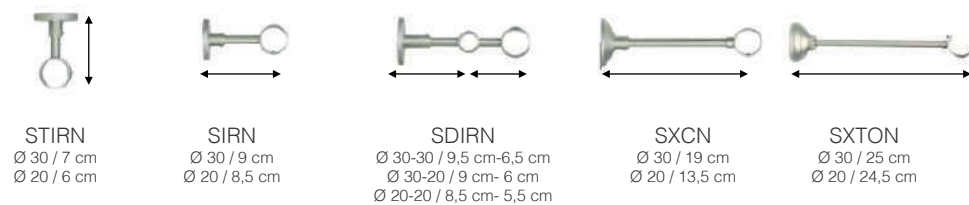
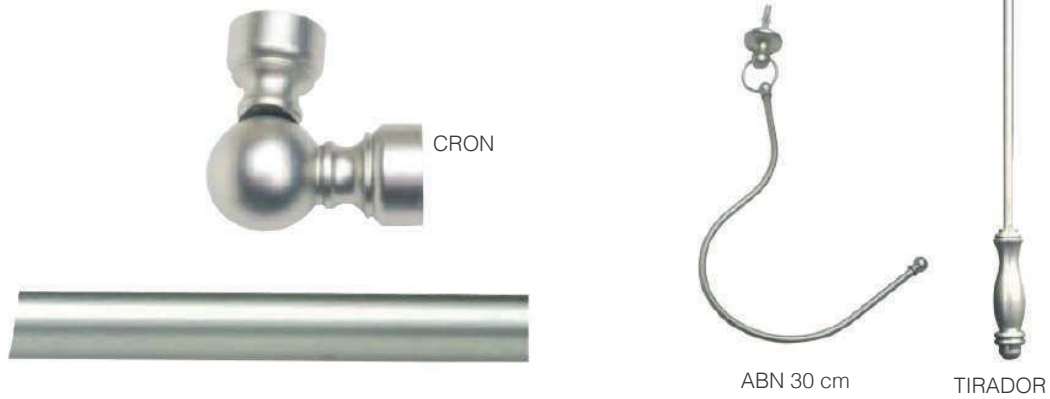
SFE  
Ø 16 / 5,5 cm

# SISTEMAS DE BARRAS

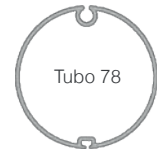
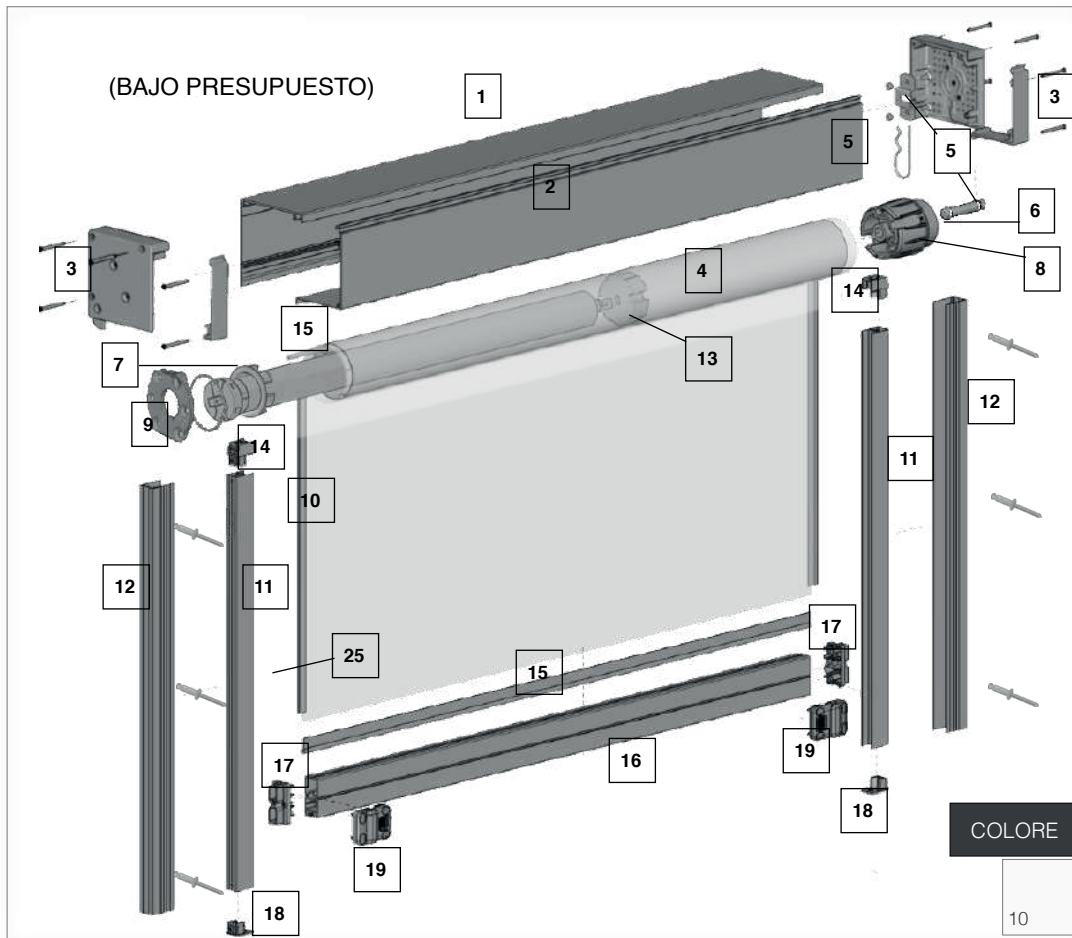
## COLECCIÓN NIQUEL MATE Ø20 | Ø30



COLECCIÓN ACERO | Ø20 | Ø30

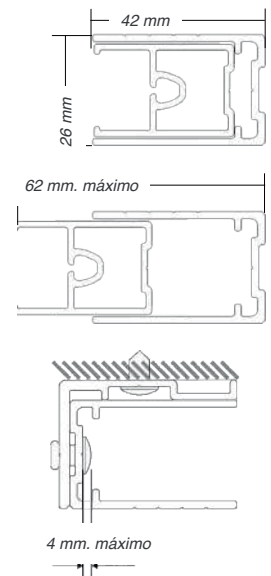


# ESTOR ENROLLABLE EXTERIOR

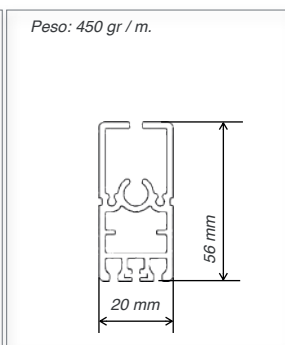
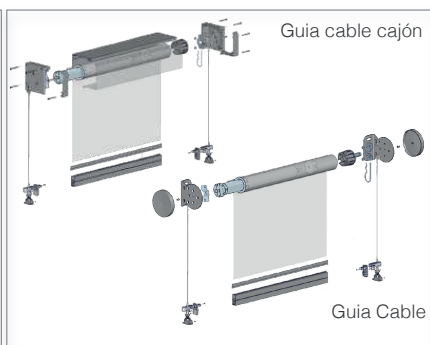
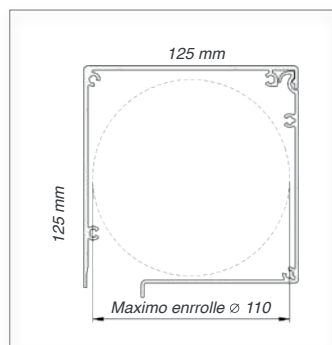


Ref. 600178-AL  
 !" Ext. : 78 mm.  
 Longitud: 5,8 m.

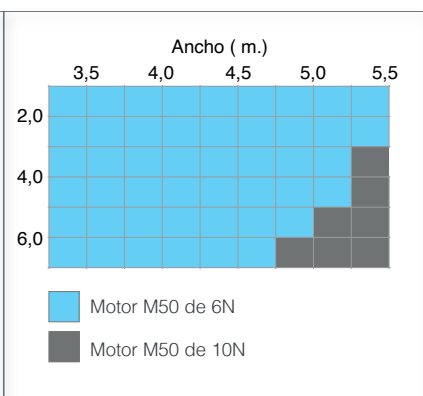
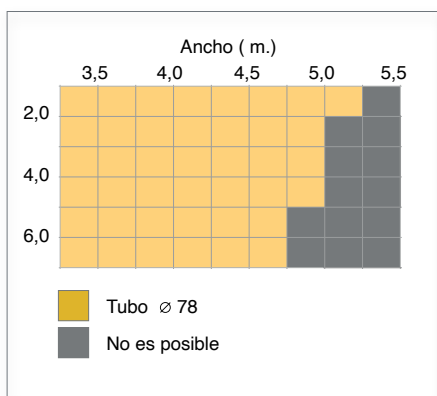
### COTAS DE GUIAS



DIMENSIONES	OPCIONES	COTAS TERMINAL D56
-------------	----------	--------------------



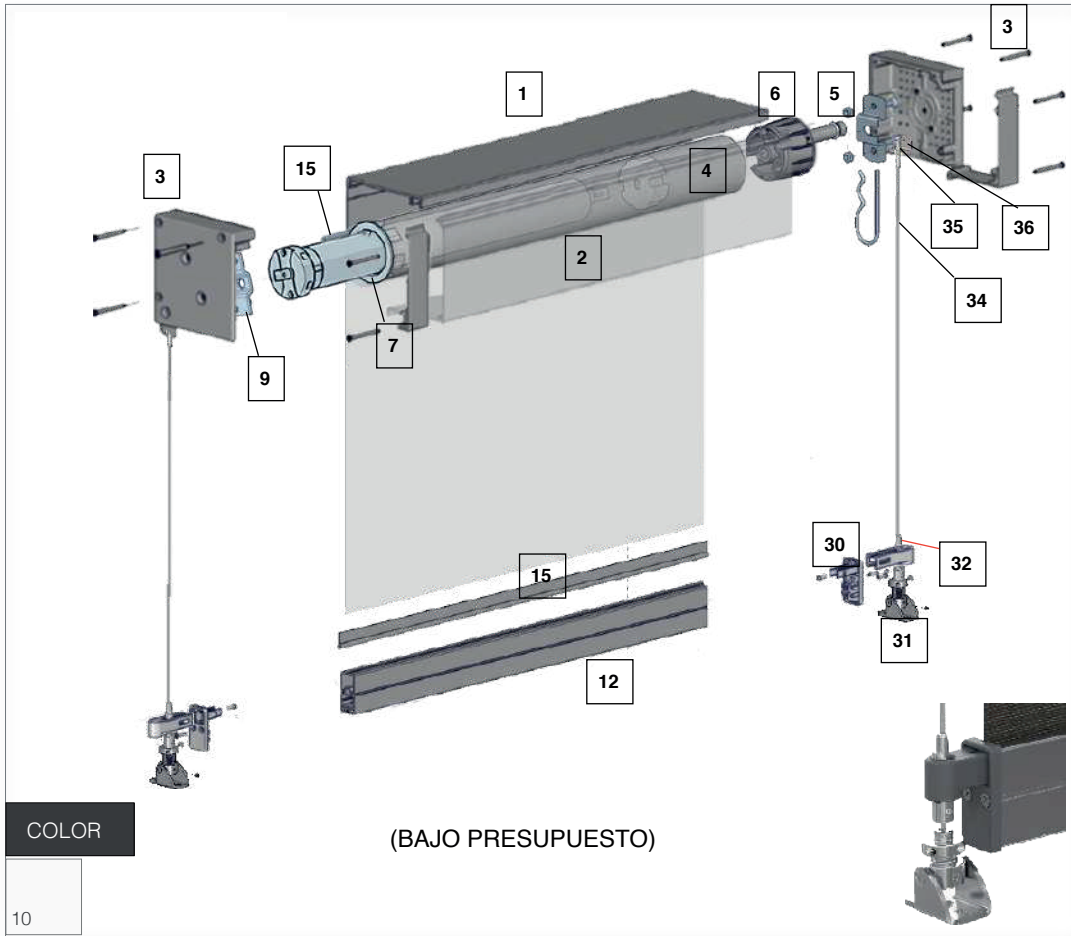
MEDIDA ACONSEJABLE ( TUBO )	MEDIDA ACONSEJABLE ( MOTOR )	DEDUCCIONES	ESPECIFICACION
-----------------------------	------------------------------	-------------	----------------



Cajón	66 mm.
Tub 78	108 mm.
Terminal	107 mm.
Tejido	65 mm.
Guía ext	125 mm.
Guía int	118 mm.

**Clase 6** en la escala de Beaufort

Sistema de bloqueo Patentedo



Tubo 78

Ref. 600178-AL  
!'' Ext. : 78 mm.  
Longitud: 5,8 m.

Tubo 63

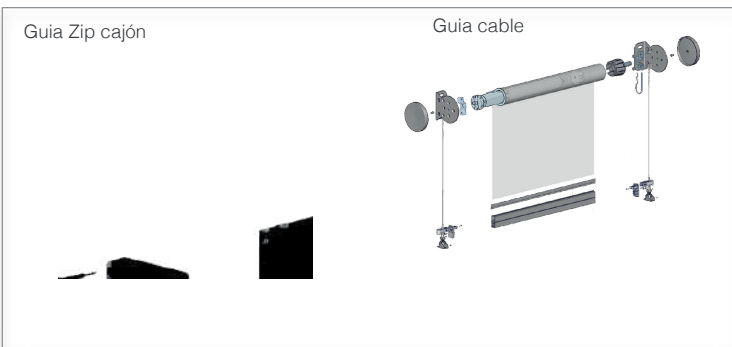
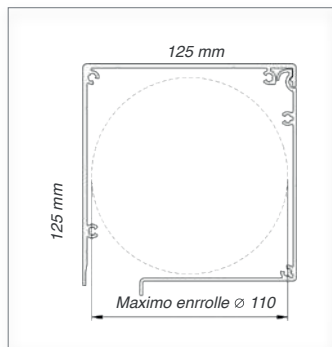
Ref. 600163-AL  
!'' Ext. : 63 mm.  
Longitud: 5,8 m.

COTAS TERMINAL D56

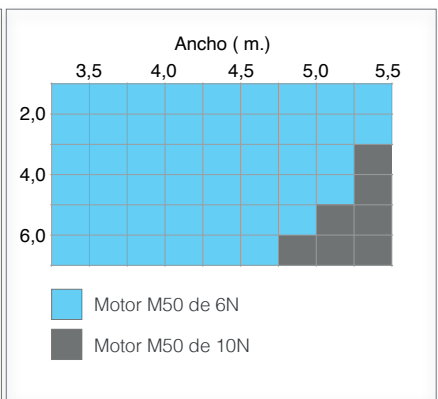
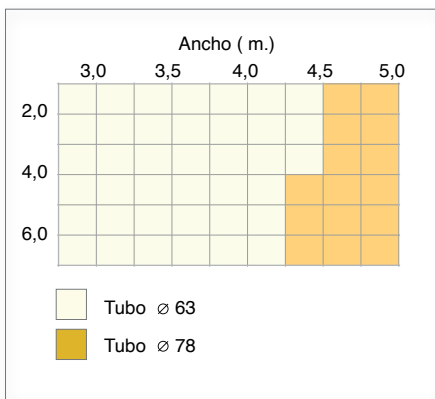
Peso: 450 gr / m.

56 mm  
20 mm

**DIMENSIONES**      **OPCIONES**



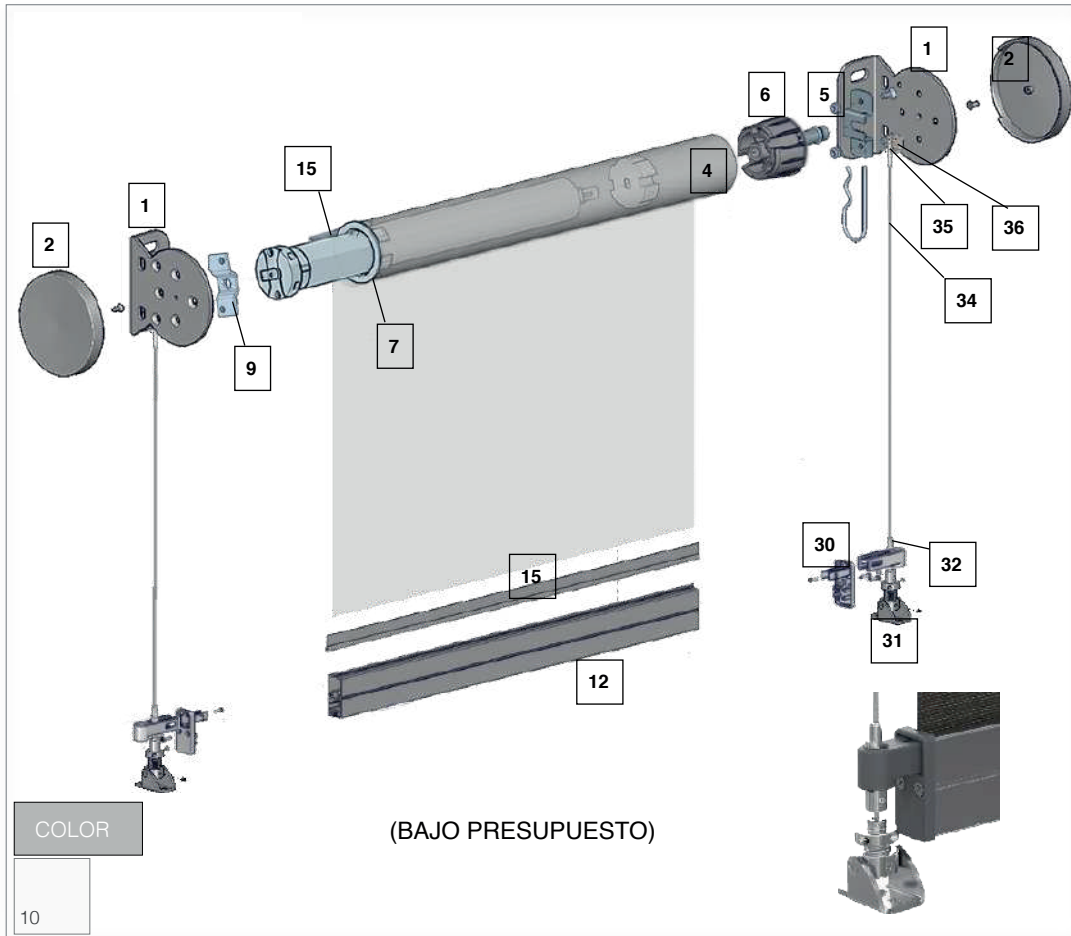
**MEDIDA ACONSEJABLE ( TUBO )**      **MEDIDA ACONSEJABLE ( MOTOR )**      **ESPECIFICACIONES**



**Clase 6** en la escala de Beaufort

Sistema de bloqueo Patentedo

# ESTOR ENROLLABLE EXTERIOR



Tubo 78

Ref. 600178-AL  
!" Ext. : 78 mm.  
Longitud: 5,8 m.

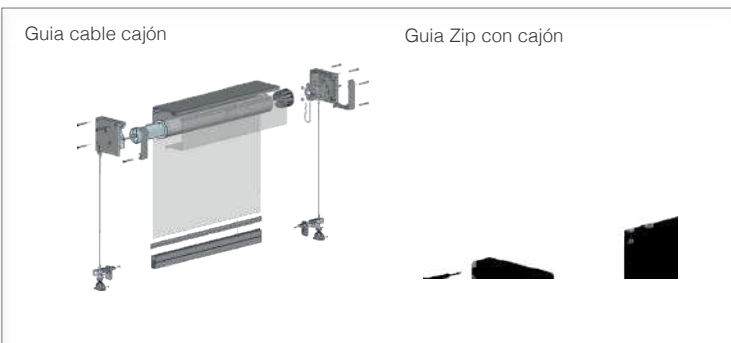
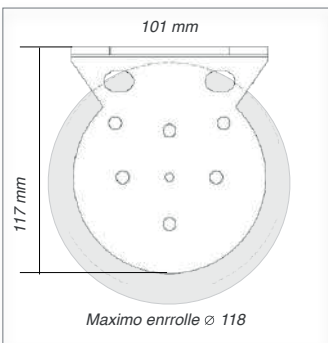
Tubo 63

Ref. 600163-AL  
!" Ext. : 63 mm.  
Longitud: 5,8 m.

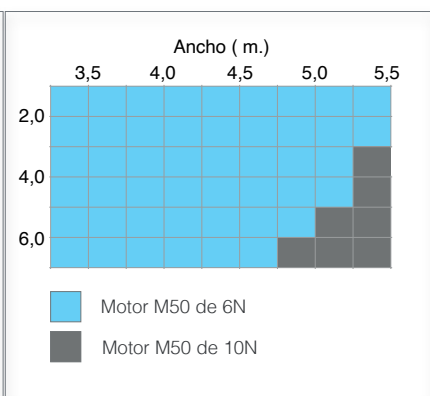
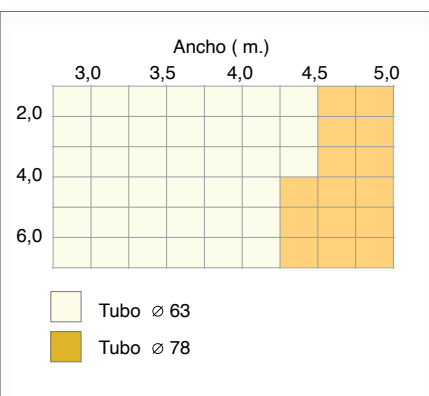
**COTAS TERMINAL D56**

Peso: 450 gr / m.

**DIMENSIONES**      **OPCIONES**

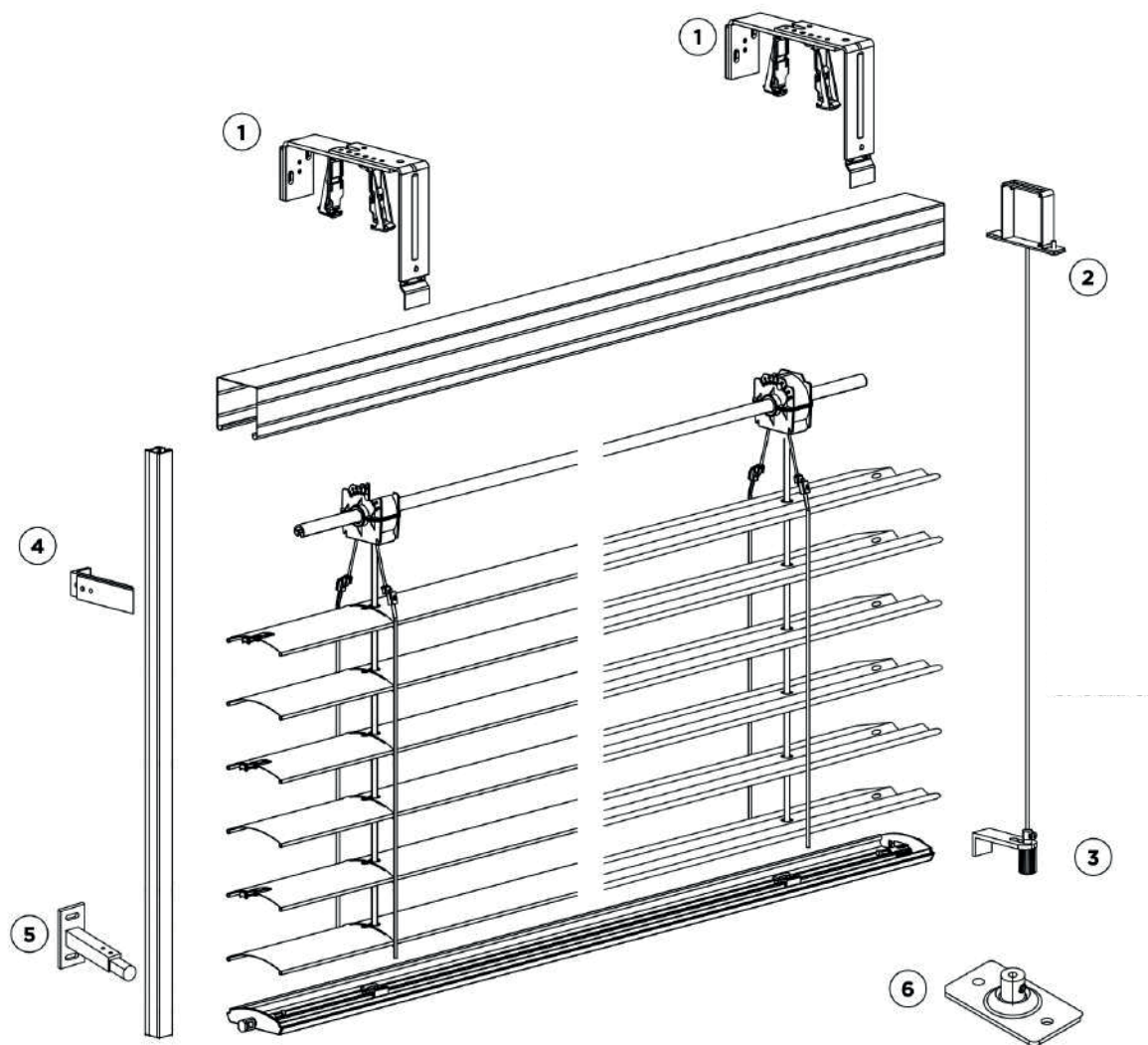


**MEDIDA ACONSEJABLE ( TUBO )**      **MEDIDA ACONSEJABLE ( MOTOR )**      **ESPECIFICACION**



**Clase 6** en la escala de Beaufort

Sistema de bloqueo Patentado

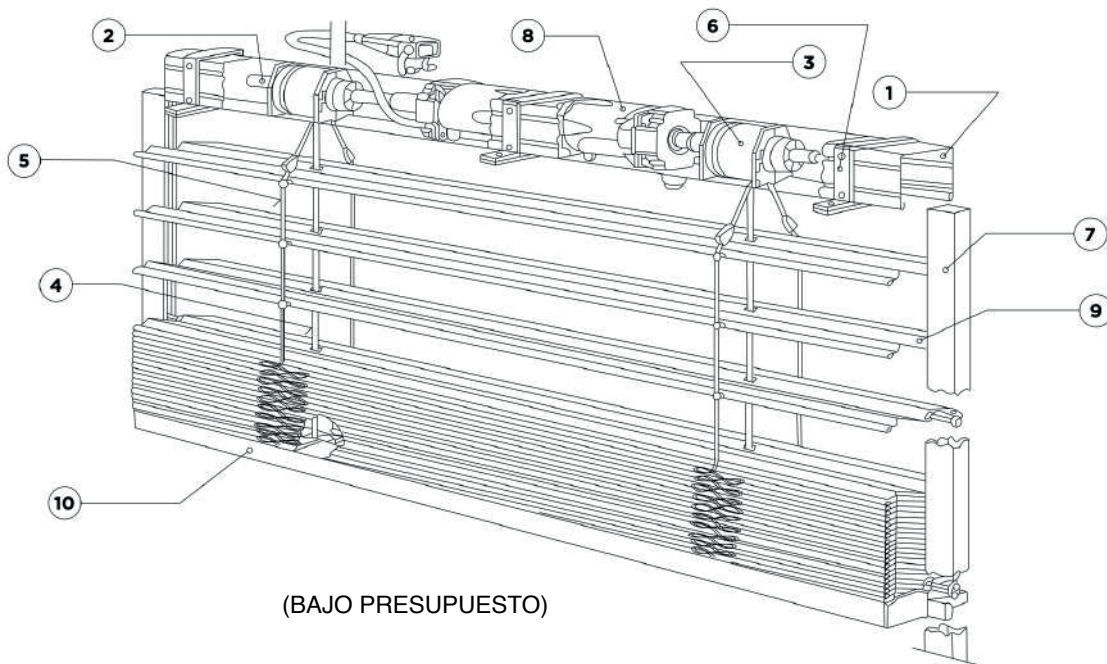


1. Soporte tapa automático
2. Soporte cabezal de cable (opción de guía cable)
3. Frente (opción guía cable)
4. Soporte guía regulable plano
5. Soporte guía regulable redondo
6. Guía cable (opción a suelo)

(BAJO PRESUPUESTO)

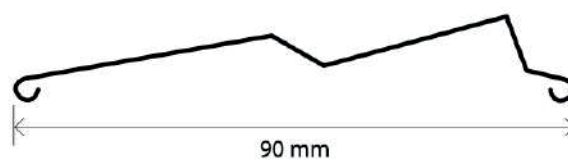


## MODELO Z90

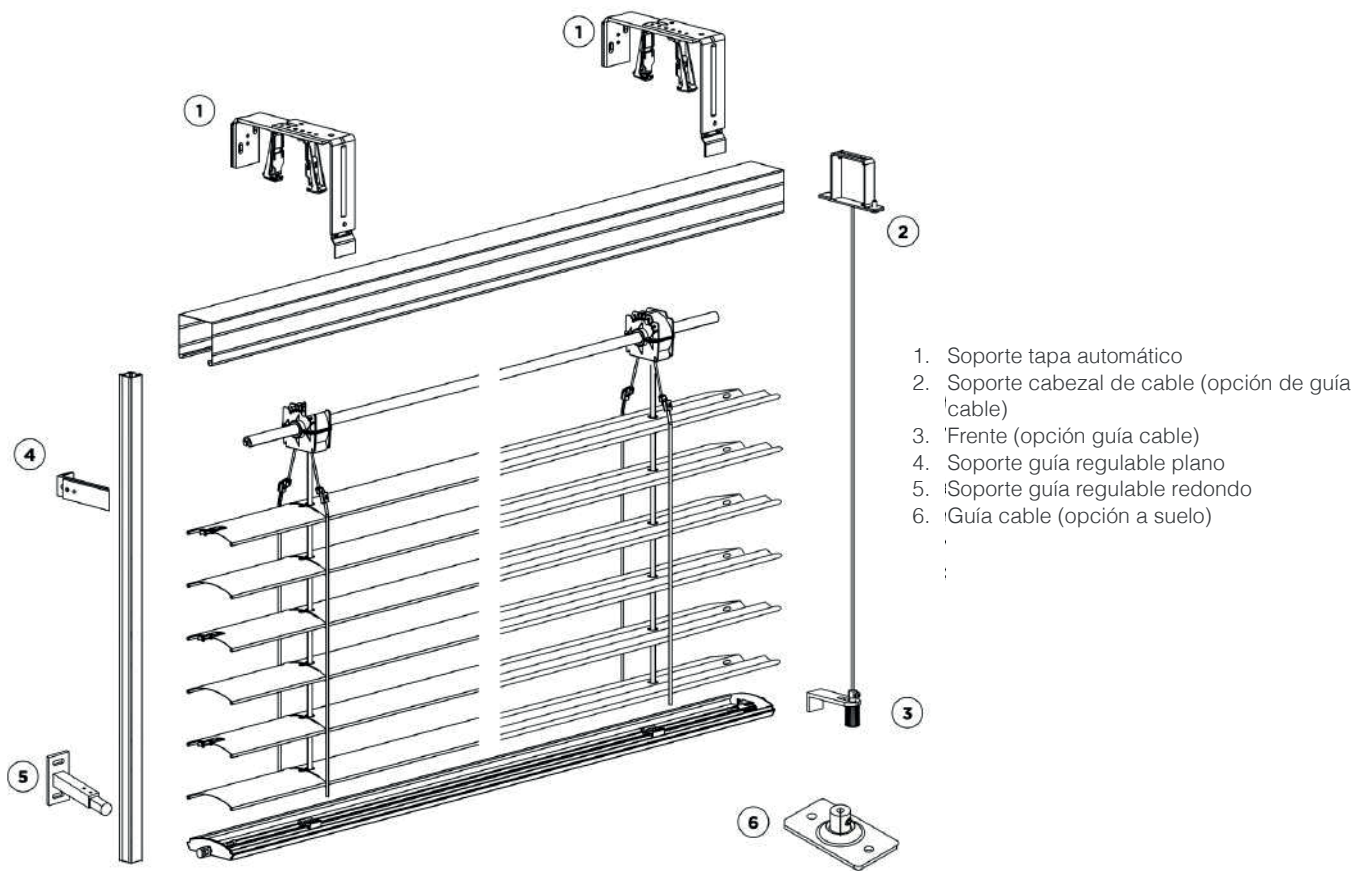


- |                               |              |
|-------------------------------|--------------|
| 1. Cabezal                    | 6. Soporte   |
| 2. Eje tracción               | 7. Guía      |
| 3. Carrete                    | 8. Motor     |
| 4. Cinta tracción             | 9. Lama      |
| 5. Cordón exterior / interior | 10. Terminal |

**Lama Z90**



	Límites dimensionales	
	Manivela	Motor
Accionamiento		
Ancho mínimo (cm)	50	60
Ancho máximo veneciana (cm)	300	450
Alto máximo (cm)	400	450
Superficie máxima veneciana (m <sup>2</sup> )	12	16
Aluminio Perfilado. Aleación 3105H18		



(BAJO PRESUPUESTO)



